



**Общество с ограниченной ответственностью
"ВинПроф"**

ОКПД 2: 24.33.11.000

Ж34

УТВЕРЖДАЮ
Генеральный директор
ООО "ВинПроф"



[Signature]
Н. А. Самарина
9 " *сентября* 2024г.

**Профили стальные тонкостенные
холодногнутые
для строительства**

Технические условия

ТУ 24.33.11 - 004 - 05074049 - 2024

(Впервые)

Дата введения 10.01.2024г.

Держатель подлинника ООО "ВинПроф"

Управляющий ОП "Ясногорск"
ООО "ВинПроф"
[Signature]
А. В. Голубков
" 9 " *сентября* 2024г.

г. Тула
2024г.

Инд. № подл.	Подп. и дата
Взам. инв. №	Подп. и дата
Инд. № дубл.	Подп. и дата
Инд. № дубл.	Подп. и дата

Перв. примен.

Справ. №

Подп. и дата

Инв. № дубл.

Взам. инв. №

Подп. и дата

Инв. № подл.

Настоящие технические условия распространяются на стальные тонкостенные профили (далее - "профили") различной формы, размеров и назначений, включая профили с просечками или перфорацией. Профили изготавливаются из стали в рулонах, толщиной от 0,7 мм, но не более 4,0 мм, методом холодного формования на профилегибочных станках (линиях), в процессе непрерывной прокатки или на гибочных станках из заготовленного листа и предназначены для применения в строительстве и машиностроении.

Данные технические условия не распространяются на профили, изготовленные методом штамповки или протяжки.

Применение профилей определяется проектом КМ/КМД, который регулирует условия и правила использования профилей. Нагрузки и агрессивность среды назначаются в общих требованиях к конструкциям и профилям. В проекте указываются методы защиты профилей и их соединений, способы обеспечения заданной долговечности конструкций, правила обеспечения пожарной безопасности.

Настоящее техническое условие предназначено для:

- заказчиков (например, для определения их специфических требований);
- проектировщиков, конструкторов и архитекторов;
- разработчиков нормативно-технической документации;
- заинтересованных специалистов.

Термины и определения, используемые в настоящих технических условиях, приведены в Приложении Г.

Настоящие технические условия (ТУ) не могут быть полностью или частично воспроизведены, тиражированы и распространены без разрешения ООО "ВинПроф".

Примечание - При пользовании настоящим ТУ обязательно проверить действие ссылочных стандартов в информационной системе общего пользования - на официальном сайте национальных органов Российской Федерации по стандартизации в сети Интернет или по ежегодно издаваемому информационному указателю "Национальные стандарты", который опубликован по состоянию на 1 января текущего года, и по соответствующим ежемесячно издаваемым информационным указателям, опубликованным в текущем году. Если ссылочный документ заменен (изменен, отменен), то при пользовании настоящим ТУ следует руководствоваться замененным (измененным) документом. Если ссылочный документ отменен без замены, то положение, в котором дана ссылка на него, применяется в части, не затрагивающей эту ссылку.

ТУ 24.33.11 - 004 - 05074049 - 2024

Изм. Лист	№ докум.	Подп.	Дата
Разраб.	И.В. Соловьев		
Проб.	А.В. Голубков		
Н.контр.	И.В. Соловьев		
Утв.	Н.А. Самарина		

**Профили холодногнутые
для строительных конструкций**

Лит.	Лист	Листов
	2	81

ООО "ВинПроф"

Копировал

Формат А4

1. ТЕХНИЧЕСКИЕ ТРЕБОВАНИЯ.









1.1. Основные параметры и характеристики.

1.1.1. Профили должны соответствовать требованиям настоящих технических условий, комплектам рабочих чертежей предприятия-изготовителя и технологическому регламенту.

1.1.2. Классификация.

1.1.2.1. По типу сечения профиля:

Таблица 1. Типы и формы гнутых профилей.

Тип сечения профиля	Определение типа профиля	Рис.
ВП U	Профиль швеллерообразный, со сплошной плоской стенкой и полками.	 Рисунок 1.
ВП С	Профиль С - образный, со сплошной плоской стенкой, полками и отгибами полок.	 Рисунок 2.
ВП СР	Профиль С - образный, с плоской стенкой и гофром (треугольный риф) на ней, с разными (Рис.3) или одинаковыми (Рис.4) размерами полок и отгибами кромок полок.	 Рисунок 3.  Рисунок 4.
ВП Σ	Профиль с гофром Σ - образный, с плоской стенкой и гофром на ней, с плоскими полками и отгибами полок.	 Рисунок 5.
ВП Z, ВП Z1	Профиль Z-образный, Z балка со сплошной плоской стенкой и полками, Z с отгибами полок (Рис 6), Z1 - без отгибов полок (Рис. 7).	 Рисунок 6.  Рисунок 7.
ВП TZ	Профиль Z-образный, Z термобалка с перфорированной стенкой и сплошными плоскими полками, TZ с отгибами полок (Рис 8),	 Рисунок 8.

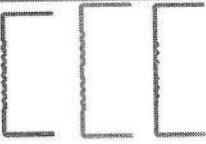
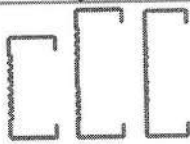
Инв. № подл.	Подп. и дата
Взам. инв. №	Инв. № дубл.
Подп. и дата	Подп. и дата

Изм.	Лист	№ докум.	Подп.	Дата
------	------	----------	-------	------

ТУ 24.33.11 - 004 - 05074049 - 2024

Лист
3

Таблица 1. (Продолжение).Типы и формы гнутых профилей.

Тип сечения профиля	Определение типа профиля	Рис.
ВП ТУ	Профиль швеллерообразный, U термопрофиль. с перфорированной стенкой и сплошными плоскими полками.	 Рисунок 9.
ВП ТС	Профиль С - образный, С термопрофиль. с перфорированной плоской стенкой, с разными или одинаковыми размерами полок и отгибами кромок полок.	 Рисунок 10.
ВП ТСП	Профиль С - образный, С термопрофиль. с перфорированной плоской стенкой и гофром (треугольный риф) на ней, с разными или одинаковыми размерами полок и отгибами кромок полок.	 Рисунок 11.
ВП ОП	Обрешеточный профиль, со сплошной плоской стенкой, одинаковыми полками, с с отгибами кромок наружу или без них.	 Рисунок 12

1.1.2.2. По наличию перфорации профиля:

- без перфорации;
- с перфорированной стенкой, полками, гофром (см. Приложение В).

1.1.2.3. По типу покрытия исходной заготовки:

- без покрытия, маркировки нет;
- с цинковым покрытием, маркировка Ц;
- с железоцинковым покрытием, маркировка ЖЦ;
- с цинкоалюминиевым покрытием (по ГОСТ 14918-2020), маркировка ЦА;
- с алюмоцинковым покрытием (по ГОСТ 14918-2020), маркировка АЦ;
- с цинкоалюминиевым покрытием, маркировка ЦАМ;
- защитно-декоративным лакокрасочным покрытием, маркировка Л;
- с цинковым и лакокрасочным покрытием ЛЦ;
- с алюмоцинковым и лакокрасочным покрытием ЛАЦ, ЛЦА;
- и другими видами покрытий.

Инд. № подл.	Подп. и дата
Взам. инв. №	Подп. и дата
Инв. № дубл.	Подп. и дата

Изм.	Лист	№ докум.	Подп.	Дата
------	------	----------	-------	------

ТУ 24.33.11 - 004 - 05074049 - 2024

Лист
4

2. СОРТАМЕНТ.

2.1. Основные параметры и размеры.

2.1.1. Размеры профилей указываются в миллиметрах по метрической системе измерений.

2.1.2. Форма и размеры поперечного сечения профилей приведены в Приложении А (сокращенный сортамент).

По согласованию между заказчиком и изготовителем могут быть изготовлены профили с другими размерами, отличными от сокращенного сортамента (Приложение А). при этом следует учитывать следующие ограничения размеров:

- **U** профиль - с внутренними размерами стенок **H** в диапазоне 100-400 мм, полок **B** в диапазоне 40-100 мм; толщина металла **t** в диапазоне 1,2-4,0 мм.
- **C** профиль - с размерами стенок **H** в диапазоне 100-400 мм, полк **B** в диапазоне 40-100 мм, отгибы полок **C** в диапазоне 12-30 мм, толщина металла **t** в диапазоне 1,2-4,0 мм;
- **Σ** профиль - с размерами стенок **H** в диапазоне 160-400 мм, полк **B** в диапазоне 40-100 мм, отгибы полок **C** в диапазоне 12-30 мм, толщина металла **t** в диапазоне 1,2-4,0 мм;
- **Z1** профиль - с размерами стенок **H** в диапазоне 110-400 мм, полк **B** в диапазоне 40-100 мм, толщина металла **t** в диапазоне 1,2-4,0 мм;
- **Z** профиль - с размерами стенок **H** в диапазоне 100-400 мм, полк **B** в диапазоне 40-100 мм, отгибы полок **C** в диапазоне 12-30 мм, толщина металла **t** в диапазоне 1,2-4,0 мм;

Рекомендации по выбору размеров профилей, не вошедших в сокращенный сортамент приведены в п.23 Приложение А.

2.1.3. Справочные величины поперечных сечений профилей сокращенного сортамента Приложения А приведены в Приложении Б.

Исходную заготовку (штрипс) для производства профилей определяет изготовитель согласно технологическому регламенту.

2.1.4. Профили изготавливаются мерной длины от 0,3 м до 13,5 м.

2.1.5. Перфорация в стенках и полках профилей и их расположение должны выполняться согласно чертежам изготовителя по согласованию с заказчиком. Примеры размеров и форм перфорации приведены в Приложении В.

2.2. Требования к исходным материалам.

2.2.1. Профили изготавливаются из оцинкованной и не оцинкованной стали тонколистового холоднокатаного проката. Оцинкованный прокат по способу консервации поверхности должен быть только ПС или ПП.

2.2.2. Толщина листов исходной заготовки штрипса составляет от 1,0 до 4,0 мм без учета толщины цинкового и/или защитно-декоративного покрытия.

2.2.3. Ширина штрипса определяется размерами и видом профилей изготовителем.

Инд. № подл.	Подп. и дата	Взам. инв. №	Инд. № дубл.	Подп. и дата
--------------	--------------	--------------	--------------	--------------

Изм.	Лист	№ докум.	Подп.	Дата
------	------	----------	-------	------

ТУ 24.33.11 - 004 - 05074049 - 2024

Лист
5

2.2.4. Для изготовления профилей должны использоваться следующие материалы:

- сталь марок - 01, 250, 280, 320, 350, 390, 420, 450 по ГОСТ 14918-2020;
- нормальной точности Б (БТ, БШ, БД, БП, БС);
- прокат с обрешной кромкой 0;
- с классом двустороннего цинкового покрытия 80 - 450 по ГОСТ 14918-2020;
- прокат тонколистовой холоднокатаный и горячекатаный оцинкованный с полимерным покрытием с непрерывных линий по ГОСТ 34180-2017;
- импортные рулонные стали, отвечающие требованиям ГОСТ 14918-2020, марок 210 - 450 (S210 - S450);
- допускается по согласованию изготовителя и заказчика при формировании заказа менять требования к марке оцинкованного проката, узора кристаллизации, класса покрытия.

2.2.5. По согласованию с заказчиком профили могут быть изготовлены из не оцинкованной стали по ГОСТ 1577, ГОСТ 14637, ГОСТ 16523, ГОСТ 17066, ГОСТ 19281 с временным сопротивлением разрыву не более 400 МПа.

2.2.6. Профили допускается изготавливать из проката с лакокрасочными покрытиями, выпускаемого отечественными предприятиями, а также поставляемого по импорту зарубежными фирмами, показатели качества которого соответствуют требованиям ГОСТ 34180-2017.

2.2.7. Соответствие отечественных марок оцинкованного проката Европейским нормам приводится в Приложении Ж.

2.3. Требования к геометрической точности.

2.3.1. Предельные отклонения размеров профилей не должны превышать указанных в Приложении Е.

2.3.2. По согласованию изготовителя с заказчиком отклонение по длине, превышающее указанное в Приложении Е, браковочным признаком не является.

2.3.3. Радиусыгиба и размеры гофра профилей обеспечиваются технологическим оборудованием и на готовых профилях не контролируются.

2.3.4. Предельные отклонения по толщине профилей должны соответствовать предельным отклонениям по толщине заготовки нормальной точности прокатки по ГОСТ 19904-90 без учета толщины защитного покрытия. Предельные отклонения не распространяются на отклонения по толщине в местах гибов профиля (углы изгиба, гофры).

2.4. Маркировка профилей.

2.4.1. Схема условного обозначения и маркировки приведены в Приложении Д.

2.4.2. Допускается маркировать профили по требованию заказчика обозначениями принятыми у заказчика в рабочей и проектной документации.

Инв. № подл.	Подп. и дата
Взам. инв. №	Инв. № дубл.
Подп. и дата	
Инв. № подл.	

Изм.	Лист	№ докум.	Подп.	Дата	ТУ 24.33.11 - 004 - 05074049 - 2024	Лист
						6

3. КОМПЛЕКТНОСТЬ.

- профили по заказу и спецификации заказчика;
- пакеты профилей;
- упаковочный лист или ярлык;
- накладная на отгружаемую продукцию.

4. УПАКОВКА И МАРКИРОВКА ПАКЕТА ПРОФИЛЕЙ.

4.1. Упаковку профилей в пакеты производят по чертежам изготовителя, утвержденным в установленном порядке.

4.2. Упаковка должна обеспечивать сохранность профиля и защитного покрытия от механических повреждений в процессе погрузки, транспортировки и выгрузки профилей в пакетах.

4.3. Масса пакета не должна превышать 1,0 т при толщине профиля до 2,0 мм включительно и до 3 - 4 т при толщине профиля более 2,0 мм.

4.4. При отгрузке профилей в районы Крайнего Севера и труднодоступные районы упаковка должна производиться в соответствии с требованиями ГОСТ 15846.

4.5. Маркировка пакета профилей выполняется в соответствии с требованиями ГОСТ 7566.

4.6. Маркировку наносят на ярлык или на этикетку, которые прикрепляют к пакету профилей.

4.7. Маркировка пакета профилей должна содержать:

- наименование или товарный знак предприятия-изготовителя;
- условное обозначение профиля (по заказу);
- количество профилей в пакете;
- теоретическую массу пакета;
- номер заказа/спецификации к заказу;
- дату изготовления или отгрузки;
- номер пакета и партии.

5. ПРАВИЛА ПРИЕМКИ.

5.1. Приемку профилей производят партиями. Партией считают профили одного типоразмера, изготовленные из материала исходной заготовки одной марки.

5.2. Масса партии не должна превышать 5 - 10 т. Партия должна состоять из пакетов, масса которых не превышает 1,0 - 4 т.

5.3. Для контроля показателей качества на соответствие требованиям п.2.3 отбирают по одному типу профиля из первого и последнего пакетов однотипной партии (не менее 3-5 штук профилей.).

5.4. Партию считают принятой, если показатели качества соответствуют требованиям настоящего ТУ.

5.5. Каждая партия отгружаемой продукции должна сопровождаться товарно-транспортными документами, согласно принятым нормам и требованиям.

Инд. № подл.	Подп. и дата
Взам. инв. №	Инд. № докл.
Подп. и дата	

Изм.	Лист	№ докум.	Подп.	Дата

ТУ 24.33.11 - 004 - 05074049 - 2024

Лист
7

6. МЕТОДЫ КОНТРОЛЯ.

5.1. Марка металла, механические свойства, химический состав, толщина проката, а также качество защитного покрытия исходной заготовки должны быть удостоверены документом о качестве продукции от предприятия изготовителя (поставщика). Рекомендуется заключать договора на поставку стали с поставщиками сертифицированными по ГОСТ Р ИСО 9001.

5.2. Качество поверхности защитного покрытия профилей определяют визуально. На поверхности профилей не допускается наличие продуктов коррозии покрытия ("белой ржавчины и отслоения цинкового покрытия").

5.3. На поверхности защитного покрытия допускаются потёртости, риски, следы формирующих валков, не нарушающих сплошного покрытия.

5.4. Размеры профилей контролируют рулеткой по ГОСТ 7502, штангенциркулем по ГОСТ 166, штангенрейсмасом по ГОСТ 164, угловые размеры проверяют угломером типа УН по ГОСТ 5378.

Правила выполнения измерений осуществляются в соответствии с ГОСТ 58939.

5.5. Отклонение от перпендикулярности полок проверяют угольником по ГОСТ 3749.

5.6. Отклонение от параллельности полок профилей проверяют угломером по ГОСТ 5378.

5.7. Ширину полок и высоту профилей измеряют на расстоянии не менее 300 мм от торцов профиля, длину по продольным краям профиля.

5.8. Серповидность (вогнутость и выпуклость) и волнистость профилей проверяют поверочной линейкой длиной 1 м по ГОСТ 8026.

Общую серповидность (вогнутость и выпуклость) определяют в соответствии с ГОСТ 26877 с помощью струны закрепленной на плоской горизонтальной поверхности и линейки по ГОСТ 427.

5.9. Косину резов профилей измеряют линейкой по ГОСТ 427 и угольником по ГОСТ 3749, установленным по краю профиля.

5.10. Проверка профилей на скручивание проводится на контрольной плите с помощью угломера или угольника в соответствии с ГОСТ 26877.

5.11. За результат измерения размеров по пунктам 5.1. - 5.10. принимают среднее значение, полученное при трех замерах в одном сечении или по одной линии.

5.12. Контроль размеров и формы профилей допускается проводить другими средствами измерения, утвержденными в установленном порядке и обеспечивающими необходимую точность измерения.

Инд. № подл.
Подп. и дата
Взам. инв. №
Инд. № дубл.
Подп. и дата

Изм.	Лист	№ докум.	Подп.	Дата
------	------	----------	-------	------

ТУ 24.33.11 - 004 - 05074049 - 2024

Лист
8

7. ТРАНСПОРТИРОВКА И ХРАНЕНИЕ.

7.1. Профили транспортируют транспортом всех видов в соответствии с правилами перевозки и условиями погрузки и крепления грузов, действующими на транспорте данного вида.

7.2. Пакеты при транспортировании и хранении должны быть уложены на деревянные подкладки, расположенные не реже, чем через 3 м, и имеющие одинаковую толщину не менее 50 мм и ширину не менее 100 мм.

7.3. Условия транспортирования профилей при воздействии климатических факторов должны соответствовать условиям 7, при хранении - условиям 3 по ГОСТ 15150.

7.4. Профили и комплектующие изделия следует хранить под навесами не более трех месяцев или в складах закрытого типа.

8. ТЕХНИКА БЕЗОПАСНОСТИ И ОХРАНА ОКРУЖАЮЩЕЙ СРЕДЫ.

8.1. Требования безопасности при производстве профилей должны соответствовать требованиям, изложенным в ГОСТ 12.3.002-2014.

8.2. Допустимое содержание вредных веществ в воздухе рабочей зоны должно соответствовать требованиям ГОСТ 12.1.005-88.

8.3. Оценка экологической эффективности производства профилей производится в соответствии с требованиями ГОСТ Р ИСО 14031.

9. ГАРАНТИИ НА ПРОФИЛИ.

10.1. Изготовитель гарантирует соответствие профилей требованиям настоящего ТУ, при соблюдении потребителем условий транспортирования, хранения, монтажа и эксплуатации, изложенных в настоящем ТУ.

10.2. Гарантийный срок хранения 1 год. По истечении гарантийного срока профили могут быть использованы после их проверки на соответствие настоящего ТУ.

Инв. № подл.	Подп. и дата	Взам. инв. №	Инв. № дубл.	Подп. и дата

Изм.	Лист	№ докум.	Подп.	Дата

ТУ 24.33.11 - 004 - 05074049 - 2024

Лист
9



ТУ 24.33.11 - 004 - 05074049 - 2024

**Профили стальные холодногнутые
для строительных конструкций.**

Приложение А.

Обязательное.

Форма, размеры поперечных сечений профилей.

Инв. № подл.	Подп. и дата	Взам. инв. №	Инв. № дубл.	Подп. и дата

Изм.	Лист	№ докум.	Подп.	Дата

ТУ 24.33.11 - 004 - 05074049 - 2024.

Приложение А. Обязательное.

Лист

10

1. ВП U (45 - 400)xVxт.

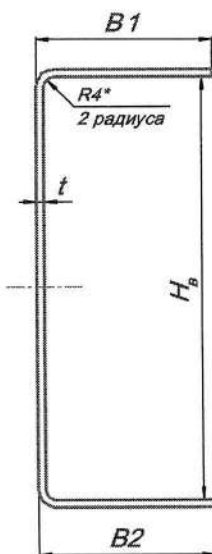


Рисунок А1. - Поперечное сечение профиля ВП U (45 - 400)xVxт.

Нв - внутренний размер стенки.

* - размеры для справок.

Таблица А1.

Профили марки ВП U (45 - 400)xVxт (Размеры в миллиметрах).

Профиль	Нв	В	t
ВП U 45x 60 x t	45	60	0,7 ; 0,8 ; 0,9 ; 1,0 ; 1,2 ; 1,5 ; 2,0
ВП U 70 x 60 x t	70		
ВП U 75 x 55 x t	75	55	0,7 ; 0,8 ; 0,9 ; 1,0 ; 1,2 ; 1,5
ВП U 100 x 50 x t	100	50	0,7 ; 0,8 ; 0,9 ; 1,0 ; 1,2 ; 1,5 ; 2,0 ; 2,5 ; 3,0 ; 3,5 ; 4,0
ВП U 120 x 50 x t	120		
ВП U 150 x 50 x t	150		
ВП U 200 x 50 x t	200		0,7 ; 0,8 ; 0,9 ; 1,0 ; 1,2 ; 1,5 ; 2,0
ВП U -250 x 50 x t	250		
ВП U 300 x 50 x t	300		

** Поперечное сечения профилей могут быть изготовлены с другими размерами, отличными от сокращенного сортамента Приложения А. См. п.п. 2.1.2 настоящего ТУ.

Инв. № подл.	Подп. и дата
Взам инв. №	Инв. № дубл.

Изм.	Лист	№ докум.	Подп.	Дата
------	------	----------	-------	------

ТУ 24.33.11 - 004 - 05074049 - 2024.

Приложение А. Обязательное.

Лист

11

Приложение А (Продолжение). Обязательное.

Таблица А1. (Продолжение).

Профили марки **ВПУ (45-400) x В x t.** (Размеры в миллиметрах).

Профиль	Нв	В (В1=В2)	t
ВПУ 100 x 50 x t	100	50	1,2 ; 1,5 ; 2,0 ; 2,5 ; 3,0 ; 3,5 ; 4,0
ВПУ 120 x 50 x t	120		
ВПУ 150 x 50 x t	150		
ВПУ 180 x 60 x t	180	60	
ВПУ 200 x 60 x t	200		
ВПУ 220 x 60 x t	220		
ВПУ 250 x 60 x t	250		
ВПУ 280 x 80 x t	280	80	
ВПУ 300 x 80 x t	300		
ВПУ 320 x 80 x t	320		
ВПУ 350 x 100 x t	350	100	
ВПУ 380 x 100 x t	380		
ВПУ 400 x 100 x t	400		

** Поперечное сечения профилей могут быть изготовлены с другими размерами, отличными от сокращенного сортамента Приложения А. См. п.п. 2.1.2 настоящего ТУ.

Инв. № подл.	Подп. и дата
Взам. инв. №	Инв. № дубл.
Подп. и дата	Подп. и дата

Изм.	Лист	№ докум.	Подп.	Дата	ТУ 24.33.11 - 004 - 05074049 - 2024.	Лист
					Приложение А. Обязательное.	12

2. ВП С (100-400)хВхСхt.

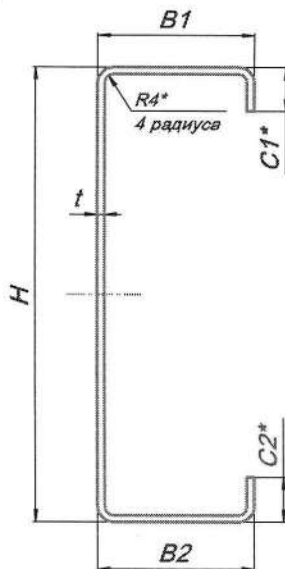


Рисунок А2. - Поперечное сечение профиля ВП С (100-400)хВхСхt.

H - наружный размер стенки.

* - размеры для справок.

Таблица А2.

Профили марки ВП С (100-400)хВхСхt. (Размеры в миллиметрах)

Профиль	H	B	C*	t
ВП С 100 х 45 х t	100	45	15	0,8 ; 1,0 ; 1,2 ; 1,5 ; 2,0
ВП С 150 х 45 х t	150			
ВП С 200 х 45 х t	200			
ВП С 250 х 45 х t	250			1,0 ; 1,2 ; 1,5 ; 2,0
ВП С 300 х 45 х t	300			1,5 ; 2,0
ВП С 100 х 50 х t	100	50	15	1,2 ; 1,5 ; 2,0 ; 2,5 ; 3,0 ; 3,5
ВП С 120 х 50 х t	120			
ВП С 150 х 50 х t	150			
ВП С 200 х 50 х t	200			1,2 ; 1,5 ; 2,0
ВП С 250 х 50 х t	250			
ВП С 75 х 55 х t	75	55	15	0,7 ; 0,8 ; 0,9 ; 1,0 ; 1,2 ; 1,5
ВП С 100 х 55 х t	100			
ВП С 120 х 55 х t	120			0,7 ; 0,8 ; 0,9 ; 1,0 ; 1,2 ; 1,5 ; 2,0
ВП С 150 х 55 х t	150			
ВП С 200 х 55 х t	200			
ВП С 250 х 55 х t	250	1,0 ; 1,2 ; 1,5 ; 2,0		

** Поперечное сечения профилей могут быть изготовлены с другими размерами, отличными от сокращенного сортамента Приложения А.
См. п.п. 2.1.2 настоящего ТУ.

ТУ 24.33.11 - 004 - 05074049 - 2024.

Приложение А. Обязательное.

Лист

13

Изм. Лист № докум. Подп. Дата

Копировал

Формат А4

Подп. и дата

Инв. № дубл.

Взам. инв. №

Подп. и дата

Инв. № подл.

Приложение А (Продолжение). Обязательное.

Таблица А2. Продолжение.

Профили марки ВП С (100-400)хВхСхt. (Размеры в миллиметрах).

Профиль	Н	В	С*	t
ВП С 100 - 50 - 15 - t	100	50	15	1,2 ; 1,5 ; 2,0 ; 2,5 ; 3,0 ; 3,5
ВП С 120 - 50 - 15 - t	120			
ВП С 150 - 50 - 15 - t	150			
ВП С 180 - 60 - 16 - t	180	60	16	1,2 ; 1,5 ; 2,0 ; 2,5 ; 3,0 ; 3,5 ; 4,0
ВП С 200 - 60 - 16 - t	200			
ВП С 220 - 60 - 16 - t	220			
ВП С 250 - 60 - 16 - t	250			
ВП С 280 - 80 - 20 - t	280	80	20	
ВП С 300 - 80 - 20 - t	300			
ВП С 320 - 80 - 20 - t	320			
ВП С 350 - 100 - 25 - t	350	100	25-30	
ВП С 380 - 100 - 25 - t	380			
ВП С 400 - 100 - 25 - t	400			

** Поперечное сечения профилей могут быть изготовлены с другими размерами, отличными от сокращенного сортамента Приложения А.
См. п.п. 2.1.2 настоящего ТУ.

Инв. № подл.	Подп. и дата	Взам инв. №	Инв. № дубл.	Подп. и дата

Изм.	Лист	№ докум.	Подп.	Дата	ТУ 24.33.11 - 004 - 05074049 - 2024.	Лист
					Приложение А. Обязательное.	14

3. ВП С (45 - 250)хВ1/В2хСхт.

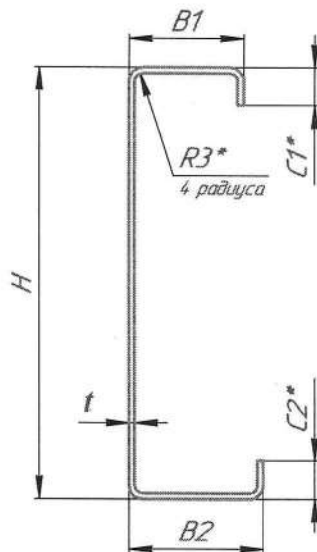


Рисунок А3 - Поперечное сечение профиля ВП С (45 - 250)хВ1/В2хСхт.

H - наружный размер стенки.

***** - размеры для справок.

Таблица А3.

Профили марки ВП С (45 - 250)хВ1/В2хСхт. (Размеры в миллиметрах)

Профиль	H	B1	B2	C*	t
ВП С 45 х 41/45 х 15 х t	45	41	45	15	0,7 ; 0,8 ; 0,9 ; 1,0 ; 1,2 ; 1,5 ; 2,0
ВП С 70 х 41/45 х 15 х t	70				
ВП С 100 х 41/45 х 15 х t	100				
ВП С 120 х 41/45 х 15 х t	120				
ВП С 150 х 41/45 х 15 х t	150				
ВП С 200 х 41/45 х 15 х t	200				
ВП С 250 х 41/45 х 15 х t	250				

** Поперечное сечения профилей могут быть изготовлены с другими размерами, отличными от сокращенного сортамента Приложения А. См. п.п. 2.1.2 настоящего ТУ.

Инв. № лодл.	Подп. и дата
Взам. инв. №	Инв. № дудл.
Подп. и дата	Подп. и дата

Изм.	Лист	№ докум.	Подп.	Дата
------	------	----------	-------	------

4. ВП СР (100 - 250)xВ1/В2хСxt.

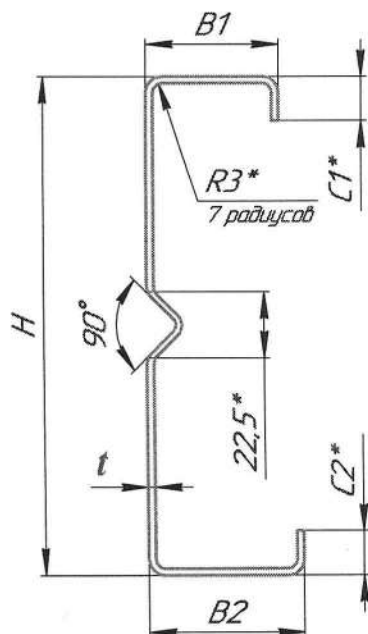


Рисунок А4. - Поперечное сечение профиля ВП СР (100 - 250)xВ1/В2хСxt.

H - наружный размер стенки.

* - размеры для справок.

Таблица А4.

Профили марки ВП СР (100 - 250)xВ1/В2хСxt. (Размеры в миллиметрах).

Марка профиля	H	B1	B2	C (C1=C2)	t
ВП СР 100x41/45x15xt	100	41	45	15	0,7 ; 0,8 ; 0,9 ; 1,0 ; 1,2 ; 1,5 ; 2,0
ВП СР 120x41/45x15xt	120				
ВП СР 150x41/45x15xt	150				
ВП СР 200x41/45x15xt	200				
ВП СР 250x41/45x15xt	250				

** Поперечное сечения профилей могут быть изготовлены с другими размерами, 10 отличными от сокращенного сортамента Приложения А.
См. п.п. 2.1.2 настоящего ТУ.

Инв. № подл.	Подп. и дата
Взам. инв. №	Инв. № дубл.
Подп. и дата	Подп. и дата

Изм.	Лист	№ докум.	Подп.	Дата
------	------	----------	-------	------

ТУ 24.33.11 - 004 - 05074049 - 2024.

Приложение А. Обязательное.

Лист
16

5. ВП СР (75 - 200)хВхСхт.

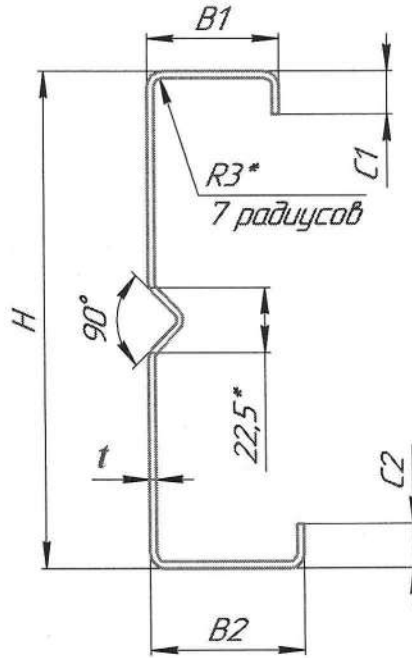


Рисунок А5. - Поперечное сечение профиля ВП СР (75 - 200)хВхСхт.

H - наружный размер стенки.

* - размеры для справок.

Таблица А5.

Профили марки ВП СР (75 - 200)хВхСхт. (Размеры в миллиметрах).

Марка профиля	H	B (B1=B2)	C (C1=C2)	t
ВП СР 75х55х15хt	75	55	15	0,7 ; 0,8 ; 0,9 ; 1,0 ; 1,2 ; 1,5
ВП СР 100х55х15хt	100			
ВП СР 120х55х15хt	120			
ВП СР 150х55х15хt	150			
ВП СР 200х55х15хt	200			

** Поперечное сечения профилей могут быть изготовлены с другими размерами, 10 отличными от сокращенного сортамента Приложения А.
См. п.п. 2.1.2 настоящего ТУ.

Инв. № подл. | Подп. и дата | Взам. инв. № | Инв. № дубл. | Подп. и дата

Изм.	Лист	№ докум.	Подп.	Дата
------	------	----------	-------	------

ТУ 24.33.11 - 004 - 05074049 - 2024.
Приложение А. Обязательное.

Лист
17

6. ВП Σ (200-400)xVxСхt.

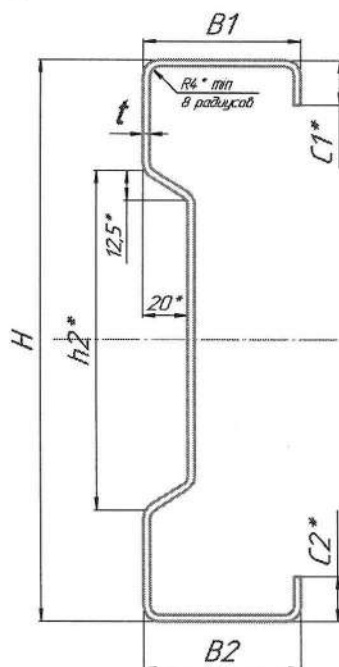


Рисунок А6. - Поперечное сечение профиля ВП Σ (160-400)xVxСхt.

H - наружный размер стенки.

* - размеры для справок.

Таблица А6.

Профили марки ВП Σ (160-400)xVxСхt. (Размеры в миллиметрах).

Марка профиля	H	B (B1=B2)	C (C1=C2)	h2	t
ВП Σ 160x50x15xt	160	50	15	80	1,2 ; 1,5 ; 2,0 ; 2,5 ; 3,0 ; 3,5
ВП Σ 180x50x15xt	180				
ВП Σ 200x60x15xt	200	60	16	100	1,2 ; 1,5 ; 2,0 ; 2,5 ; 3,0 ; 3,5 ; 4,0
ВП Σ 220x60x15xt	220				
ВП Σ 250x60x16xt	250				
ВП Σ 280x60x16xt	280	80	20	150	1,2 ; 1,5 ; 2,0 ; 2,5 ; 3,0 ; 3,5 ; 4,0
ВП Σ 300x80x20xt	300				
ВП Σ 320x80x20xt	320				
ВП Σ 350x70x20xt	350				
ВП Σ 380x55x17xt	380	55	17	150	1,2 ; 1,5 ; 2,0 ; 2,5 ; 3,0 ; 3,5
ВП Σ 400x50x15xt	400	50	15		

** Поперечное сечения профилей могут быть изготовлены с другими размерами, отличными от сокращенного сортамента Приложения А.
См. п.п. 2.1.2 настоящего ТУ.

ТУ 24.33.11 - 004 - 05074049 - 2024.

Приложение А. Обязательное.

Лист

18

Инд. № подл. Подп. и дата
Взам. инв. № Инв. № дубл. Подп. и дата
Инд. № подл. Подп. и дата

Изм. Лист № докум. Подп. Дата

7. ВП Z (100-400)xBxCxt.

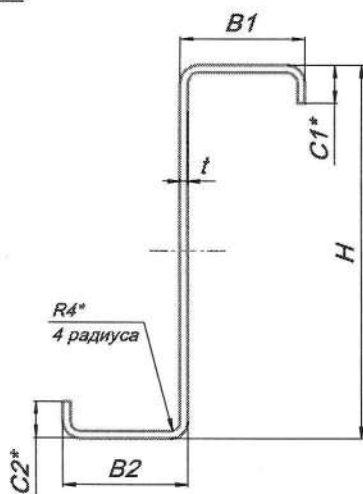


Рисунок А7. - Поперечное сечение профиля марки **ВП Z (100-400)xBxCxt.**
H - наружный размер стенки.
 * - размеры для справок.

Таблица А7.

Профили марки **ВП Z (100-400)xBxCxt.** (Размеры в миллиметрах).

Марка профиля	H	B (B1=B2)	C (C1=C2)	t
ВП Z 100x40x13xt	100	40	13	1,2 ; 1,5 ; 2,0 ; 2,5 ; 3,0
ВП Z 120x40x13xt	120			
ВП Z 150x50x15xt	150	50	15	1,2 ; 1,5 ; 2,0 ; 2,5 ; 3,0 ; 3,5
ВП Z 180x59x16xt	180	60	16	1,2 ; 1,5 ; 2,0 ; 2,5 ; 3,0 ; 3,5 ; 4,0
ВП Z 200x60x16xt	200			
ВП Z 220x60x16xt	220			
ВП Z 250x60x16xt	250			
ВП Z 280x80x20xt	280	80	20	1,2 ; 1,5 ; 2,0 ; 2,5 ; 3,0 ; 3,5 ; 4,0
ВП Z 300x80x20xt	300			
ВП Z 320x80x20xt	320			
ВП Z 350x100x25xt	350	100	25	1,2 ; 1,5 ; 2,0 ; 2,5 ; 3,0 ; 3,5 ; 4,0
ВП Z 380x100x25xt	380			
ВП Z 400x100x25xt	400			

** Поперечное сечения профилей могут быть изготовлены с другими размерами, отличными от сокращенного сортамента Приложения А.
 См. п.п. 2.1.2 настоящего ТУ.

ТУ 24.33.11 - 004 - 05074049 - 2024.

Приложение А. Обязательное.

Лист

19

Инв. № лодл. | Подл. и дата | Взам. инв. № | Инв. № дубл. | Подл. и дата

Изм.	Лист	№ докум.	Подл.	Дата

8. ВП Z1 (110-400)xВхt.

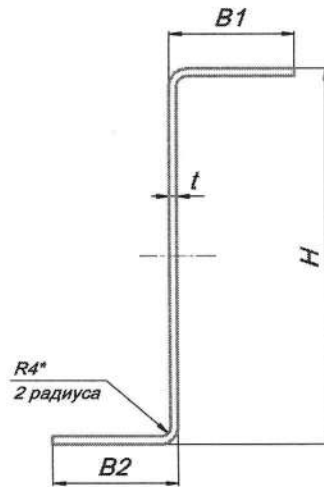


Рисунок А8. - Поперечное сечение профиля ВП Z1 (110-400)xВхt.

H - наружный размер стенки.

* - размеры для справок.

Таблица А8.

Профили марки ВП Z1 (110-400)xВхt. (Размеры в миллиметрах)

Марка профиля	H	B (B1=B2)	t
ВП Z1 110x40xt	110	40	1,2 ; 1,5 ; 2,0 ; 2,5
ВП Z1 120x40xt	120		
ВП Z1 150x50xt	150	50	1,2 ; 1,5 ; 2,0 ; 2,5 ; 3,0 ; 3,5 ; 4,0
ВП Z1 180x60xt	180		
ВП Z1 200x60xt	200		
ВП Z1 220x60xt	220	60	
ВП Z1 250x60xt	250		
ВП Z1 280x80xt	280		
ВП Z1 300x80xt	300	80	
ВП Z1 320x80xt	320		
ВП Z1 350x100xt	350	100	
ВП Z1 380x100xt	380		
ВП Z1 400x100xt	400		

** Поперечное сечения профилей могут быть изготовлены с другими размерами, отличными от сокращенного сортамента Приложения А. См. п.п. 2.1.2 настоящего ТУ.

Инв. № подл.	Подп. и дата
Взам. инв. №	Инв. № дубл.
Подп. и дата	

Изм.	Лист	№ докум.	Подп.	Дата
------	------	----------	-------	------

ТУ 24.33.11 - 004 - 05074049 - 2024.
Приложение А. Обязательное.

Лист
20

9. ВП Z - (100 - 250) x B1/B2 x t.

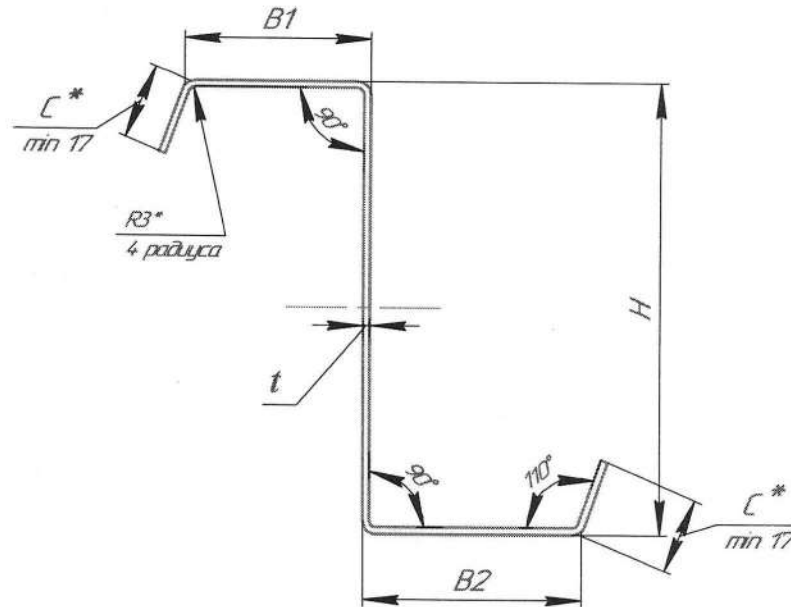


Рисунок А9. - Поперечное сечение профиля ВП Z (100-250)xB1/B2xt.
 H - наружный размер стенки.
 * - размеры для справок.

Таблица А9.

Профили марки ВП Z - (100 - 250) x B1/B2 x t. (Размеры в миллиметрах).

Профиль	H	B1	B2	C*	t
ВП Z 100 x 41/47 x t	100	41	47	17	1,0 ; 1,2 ; 1,5 ; 2,0
ВП Z 120 x 41/47 x t	120				
ВП Z 150 x 41/47 x t	150				
ВП Z 200 x 41/47 x t	200				
ВП Z 250 x 41/47 x t	250				

Инд. № подл.	Подп. и дата
Взам. инв. №	Инд. № дубл.
Подп. и дата	Подп. и дата

10. ВП TZ - (100, 120) x B1/B2 x t.

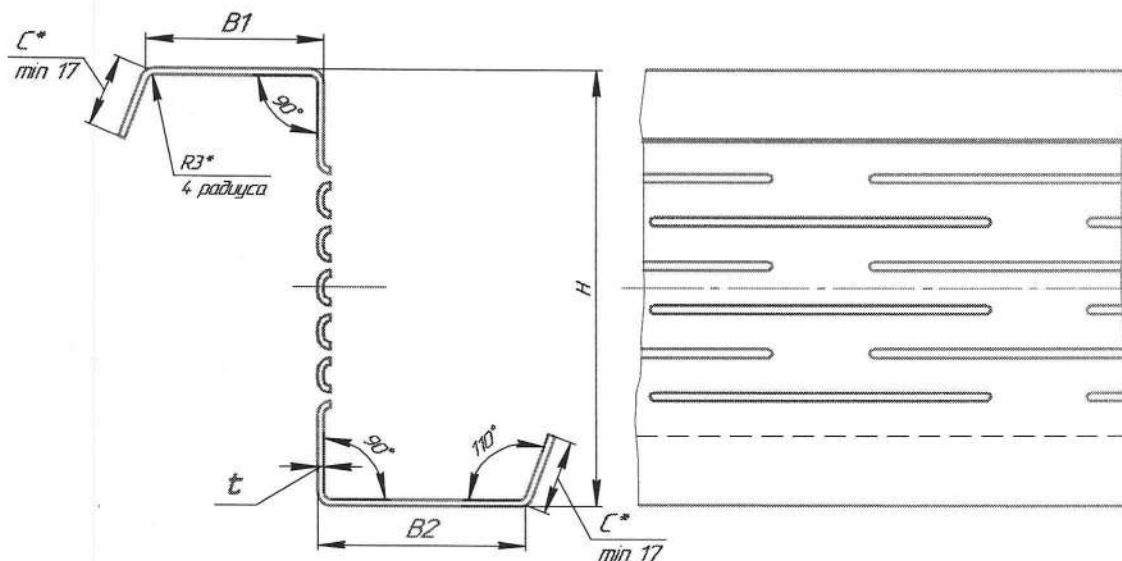


Рисунок А10. - Поперечное сечение профиля марки ВП TZ - (100, 120) x B1/B2 x t.
 H - наружный размер стенки. * - размеры для справок.
 Вид перфорации см. Приложение В настоящего ТУ, Рис. В7.

Таблица А10.

Профили марки ВП TZ - (100, 120) x B1/B2 x t. (Размеры в миллиметрах).

Профиль	H	B1	B2	C*	t
ВП TZ 100 x 41/47 x t	100	41	47	17	1,0 ; 1,2 ; 1,5 ; 2,0
ВП TZ 120 x 41/47 x t	120				

Инв. № подл.	Подп. и дата
Взам. инв. №	Инв. № дубл.
Инв. № подл.	Подп. и дата

11. ВПТЗ (150 - 250) x B1/B2 x t.

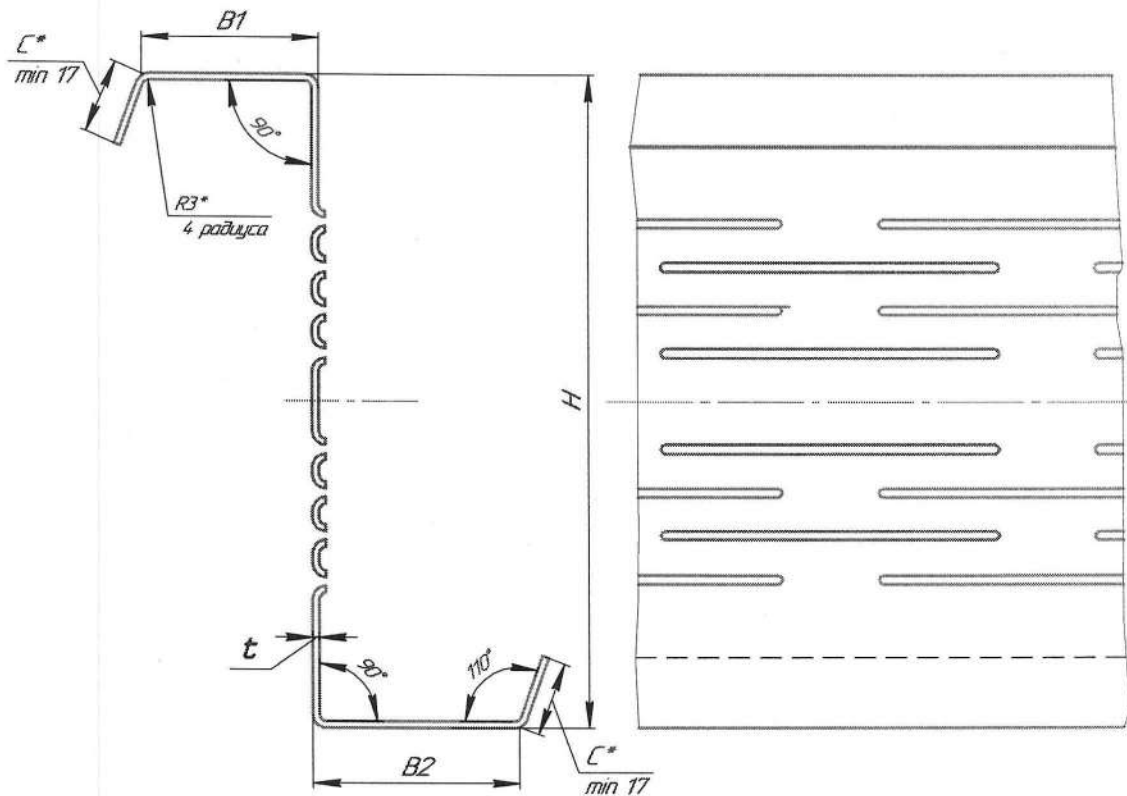


Рисунок А11. - Поперечное сечение профиля марки ВПТЗ (150 - 250) x B1/B2 x t.
H - наружный размер стенки. * - размеры для справок.
 Вид перфорации см. Приложение В настоящего ТУ, Рис. В9.

Таблица А11.

Профили марки ВПТЗ (150 - 250) x B1/B2 x t. (Размеры в миллиметрах).

Профиль	H	B1	B2	C*	t
ВПТЗ 150 x 41/47 x t	150	41	47	17	1,0 ; 1,2 ; 1,5 ; 2,0
ВПТЗ 200 x 41/47 x t	200				
ВПТЗ 250 x 41/47 x t	250				

*** Изготовление профилей типа ВПТЗ, с другим видом перфорации, а именно количеством рядов перфорации, отображено в Приложении В настоящего ТУ, согласовывается с изготовителем при заказе.

Инв. № подл. | Подп. и дата | Взам. инв. № | Инв. № дубл. | Подп. и дата

Изм. Лист | № докум. | Подп. | Дата

ТУ 24.33.11 - 004 - 05074049 - 2024.
 Приложение А. Обязательное.

Лист
 23

12. ВП ТУ (100, 120)хВхt.

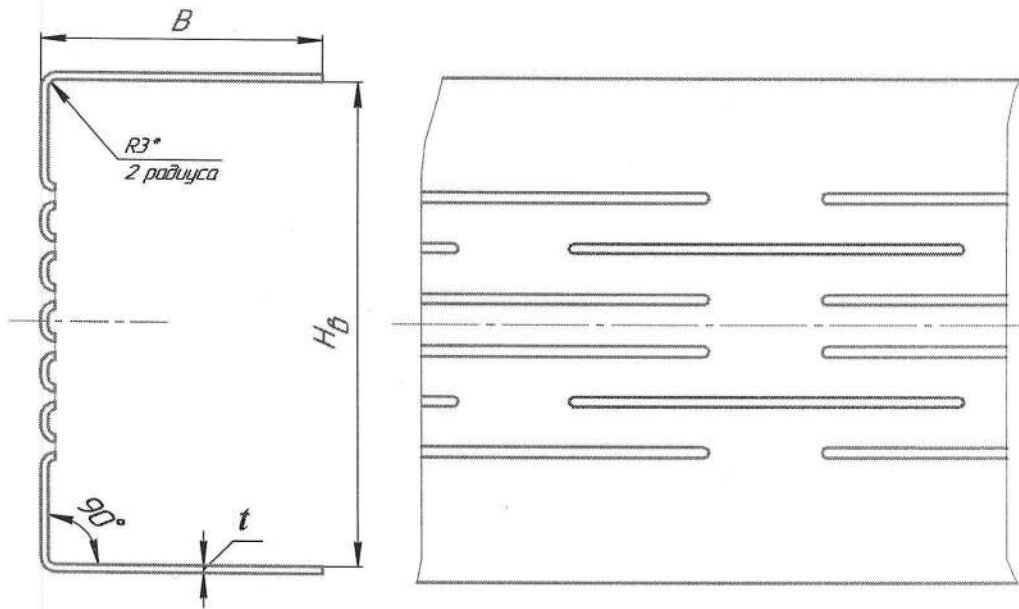


Рисунок А12. - Поперечное сечение профиля марки **ВП ТУ (100, 120) х 56 х t.**
Hв - внутренний размер стенки.

* - размеры для справок.

Вид перфорации см. Приложение В настоящего ТУ, Рис: В7.

Таблица А12.

Профили марки **ВП ТУ (100, 120) х 56 х t.** (Размеры в миллиметрах)

Профиль	Hв	В	t
ВП ТУ 100 х 56 х t	100	56	0,7 ; 0,8 ; 0,9 ; 1,0 ; 1,2 ; 1,5 ; 2,0
ВП ТУ 120 х 56 х t	120		

** Изготовление профилей типа **ВП ТУ**, с меньшим размером полок **В**, согласовывается с изготовителем при заказе и отмечается в маркировке профиля, вес рассчитывается теоретически.

Инв. № подл. | Подп. и дата |
 Инв. № дубл. | Подп. и дата |
 Взам. инв. № | Подп. и дата |
 Инв. № подл. | Подп. и дата |

Изм.	Лист	№ докum.	Подп.	Дата
------	------	----------	-------	------

ТУ 24.33.11 - 004 - 05074049 - 2024.

Приложение А. Обязательное.

Лист

24

13. ВП ТУ (150 - 300)хВхt.

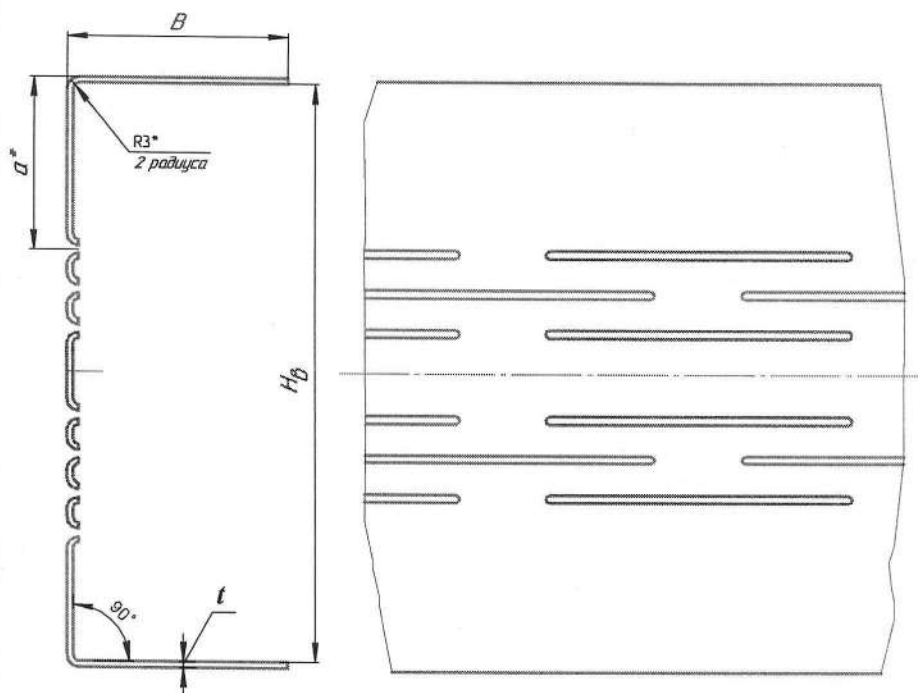


Рисунок А13.1. - Поперечное сечение профиля марки ВП ТУ (150 - 300) х 56 х t.
Hв - внутренний размер стенки. * - размеры для справок.
 Вид перфорации см. Приложение В настоящего ТУ, Рис. В8.

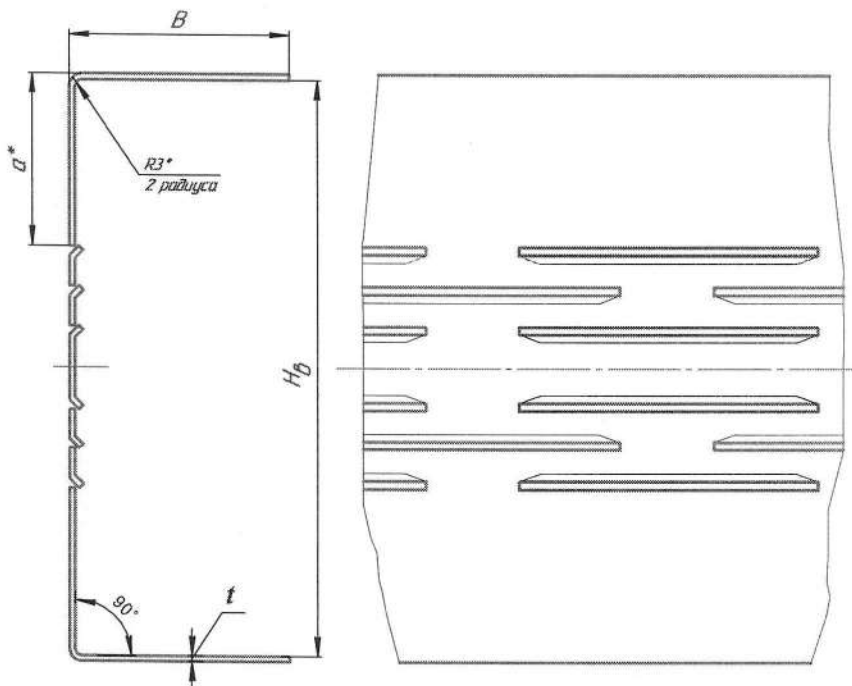


Рисунок А13.2. - Поперечное сечение профиля марки ВП ТУ (150 - 300) - 50 - t.
Hв - внутренний размер стенки. * - размеры для справок.
 Вид перфорации см. Приложение В настоящего ТУ, Рис. В17.

Инв. № подл.	Подп. и дата
Взам. инв. №	Инв. № дубл.
Подп. и дата	Подп. и дата

Изм.	Лист	№ докум.	Подп.	Дата
------	------	----------	-------	------

ТУ 24.33.11 - 004 - 05074049 - 2024.

Приложение А. Обязательное.

Лист

25

Таблица А13.

Профили марки ВП ТУ (150-300)хVхt (Размеры в миллиметрах)

Марка профиля	Нв	В	а*	t
ВП ТУ 150 х 56 х t	150	56	45,5-46	1,5 ; 2,0
ВП ТУ 200 х 56 х t	200		70,5-71	
ВП ТУ 250 х 56 х t	250		95,5-96	
ВП ТУ 150 х 50 х t	150	50	43-44	1,0 ; 1,2 ; 1,5 ; 2,0
ВП ТУ 200 х 50 х t	200		68-69	
ВП ТУ 250 х 50 х t	250		93-94	
ВП ТУ 300 х 50 х t	300		118,2-119	

** Изготовление профилей типа ВП ТУ, с другими размером полок В, согласовывается с изготовителем при заказе и отмечается в маркировке профиля, вес рассчитывается теоретически.

*** Изготовление профилей типа ВП ТУ, с другим видом перфорации, а именно количеством рядов перфорации, отображено в Приложении В настоящего ТУ, согласовывается с изготовителем при заказе.

Инв. № подл.	Подп. и дата	Взам. инв. №	Инв. № дубл.	Подп. и дата

Изм.	Лист	№ докцм.	Подп.	Дата

ТУ 24.33.11 - 004 - 05074049 - 2024.

Приложение А. Обязательное.

Лист

26

14. ВП ТС (100 -250)xB1/B2xt.

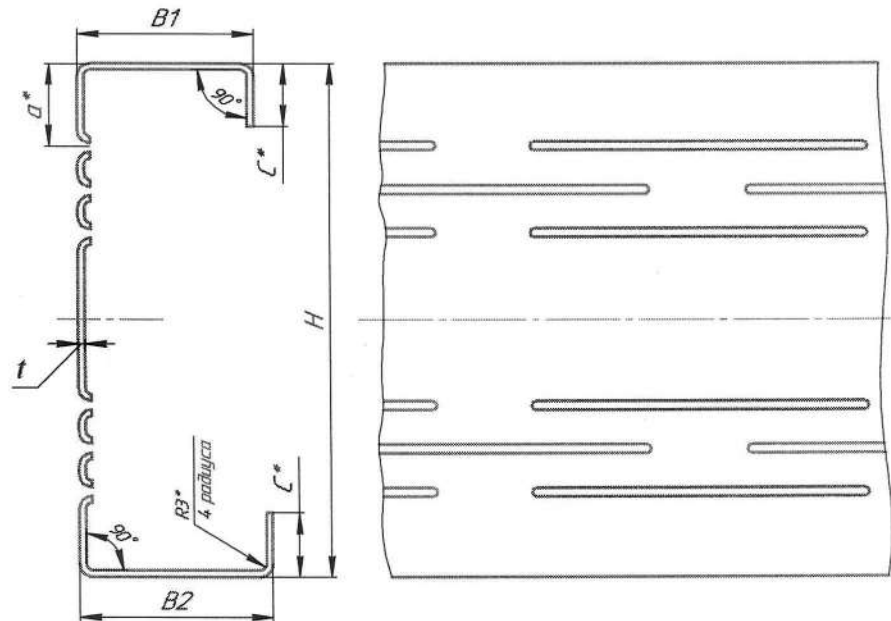


Рисунок А14. - Поперечное сечение профиля марки ВП ТС (100 -250)xB1/B2xt.
 Н - наружный размер стенки. * - размеры для справок.
 Вид перфорации см. Приложение В настоящего ТУ, Рис. В11.

Таблица А14.

Профили марки ВП ТС (100 -250)xB1/B2xt. (Размеры в миллиметрах)

Марка профиля	Н	В1	В2	а*	С*	t
ВП ТС 100 x 41/45 x t	100	41	45	10	15	0,7 ; 1,0 ; 1,2 ; 1,5 ; 2,0
ВП ТС 120 x 41/45 x t	120			20		
ВП ТС 150 x 41/45 x t	150			35		1,5 ; 2,0
ВП ТС 200 x 41/45 x t	200			60		
ВП ТС 250 x 41/45 x t	250			85		

Инв. № подл.	Подп. и дата
Взам. инв. №	Инв. № дубл.

Изм.	Лист	№ докум.	Подп.	Дата
------	------	----------	-------	------

ТУ 24.33.11 - 004 - 05074049 - 2024.
 Приложение А. Обязательное.

15. ВП ТС (150 -300)хВхт.

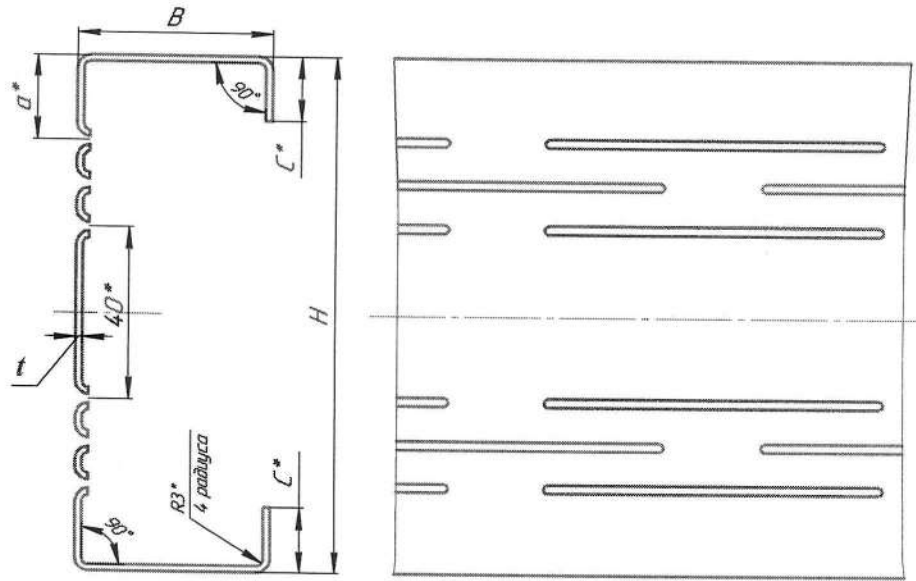


Рисунок А15.1. - Поперечное сечение профиля марки ВП ТС (150 -300)хВхт.
 Н - наружный размер стенки. * - размеры для справок.
 Вид перфорации см. Приложение В настоящего ТУ, Рис. В13.

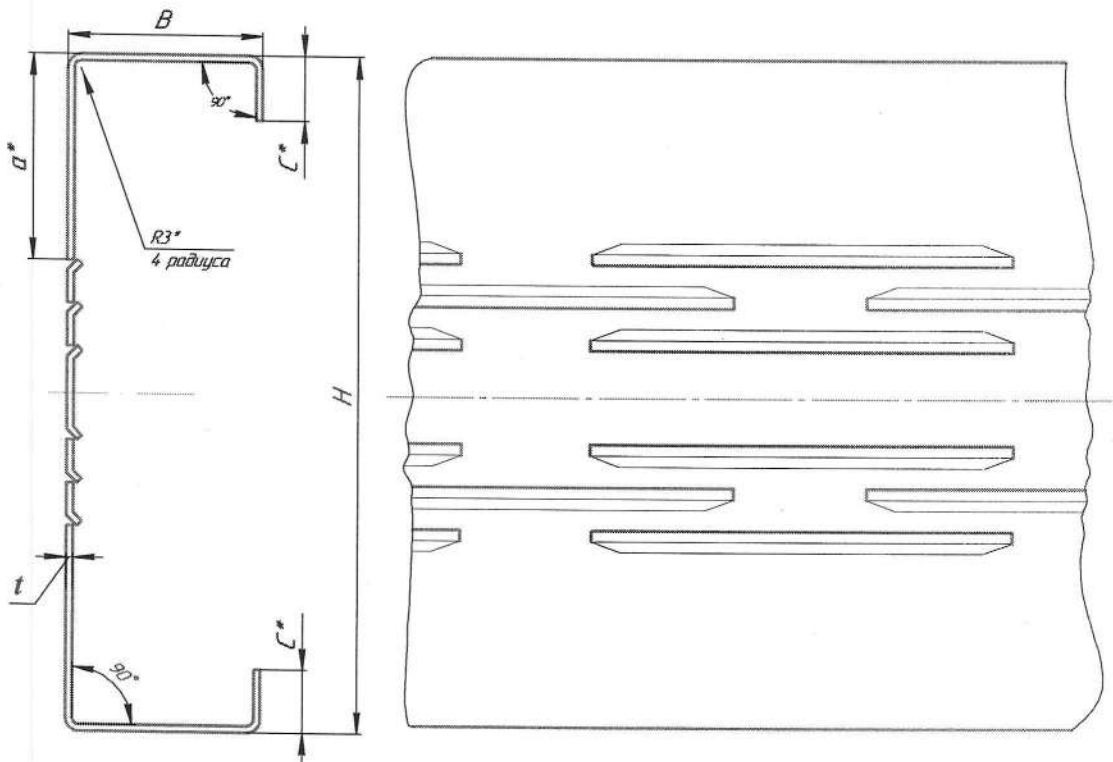


Рисунок А15.2. - Поперечное сечение профиля марки ВП ТС (150 -300)хВхт.
 Н - наружный размер стенки. * - размеры для справок.
 Вид перфорации см. Приложение В настоящего ТУ, Рис. В17.

Инв. № подл.	Подп. и дата
Взам. инв. №	Инв. № дубл.
Подп. и дата	Подп. и дата

Изм.	Лист	№ докум.	Подп.	Дата
------	------	----------	-------	------

ТУ 24.33.11 - 004 - 05074049 - 2024.

Приложение А. Обязательное.

Лист

28

Таблица А15.

Профили марки ВП ТС (150 -300)хВхt. (Размеры в миллиметрах)

Марка профиля	Н	В (В1=В2)	С* (С1=С2)	а*	t
ВП ТС 150х45хt	150	45	15	35	1,0 ; 1,2 ; 1,5 ; 2,0
ВП ТС 200х45хt	200			60	
ВП ТС 250х45хt	250			85	
ВП ТС 300х45хt	300			110	1,5 ; 2,0
ВП ТС 150х50хt	150	50		35	1,0 ; 1,2 ; 1,5 ; 2,0
ВП ТС 200х50хt	200			60	
ВП ТС 250х50хt	250			85	
ВП ТС 300х50хt	300			110	1,5 ; 2,0
ВП ТС 150х55хt	150	55		35	1,0 ; 1,2 ; 1,5 ; 2,0
ВП ТС 200х55хt	200			60	
ВП ТС 250х55хt	250			85	

** Поперечное сечения профилей могут быть изготовлены с другими размерами, отличными от сокращенного сортамента Приложения А. См. п.п. 2.1.2 настоящего ТУ.

Инв. № подл.	Подп. и дата	Взам. инв. №	Инв. № дубл.	Подп. и дата	ТУ 24.33.11 - 004 - 05074049 - 2024. Приложение А. Обязательное.				Лист
									29
Изм.	Лист	№ докум.	Подп.	Дата					Формат А4

16. ВП ТСП (100 - 250)xB1/B2xCxt.

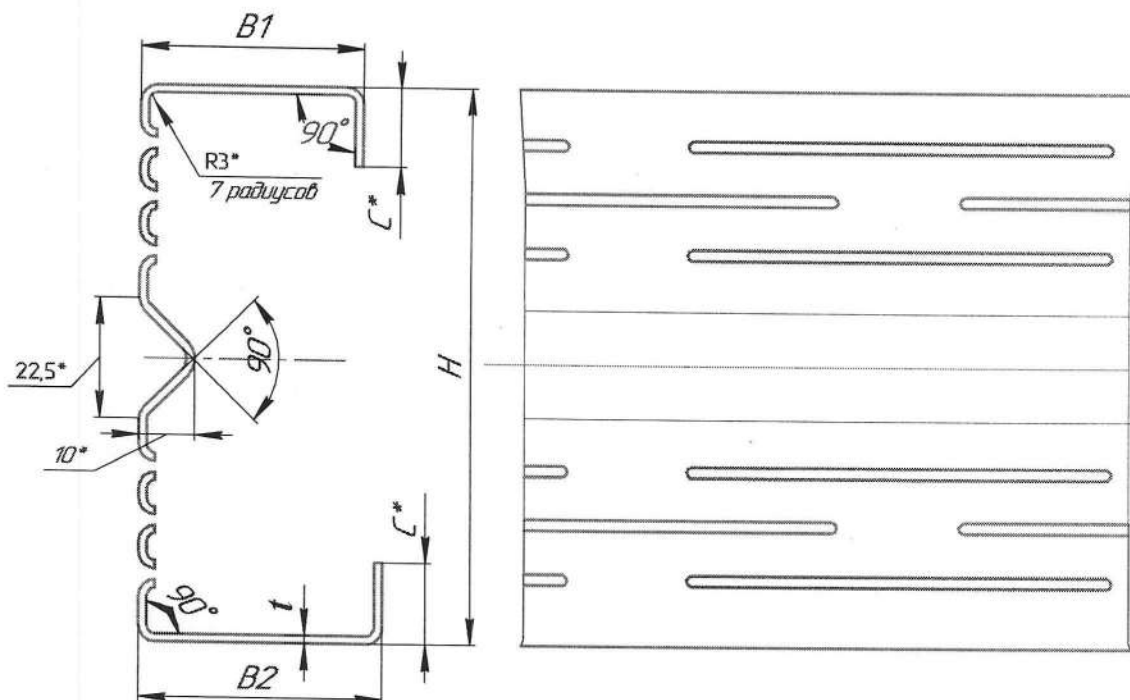


Рисунок А16. - Поперечное сечение профиля ВП ТСП (100 - 250)xB1/B2xCxt.

H - наружный размер стенки. * - размеры для справок.

Вид перфорации см. Приложение В настоящего ТУ, Рис. В12

Таблица А16.

Профили марки ВП ТСП (100 - 250)xB1/B2xCxt. (Размеры в миллиметрах).

Профиль	H	B1	B2	C*	t
ВП ТСП 100 x 41/45 x t	100	41	45	15	0,7 ; 0,8 ; 0,9 ; 1,0 ; 1,2 ; 1,5 ; 2,0
ВП ТСП 120 x 41/45 x t	120				
ВП ТСП 150 x 41/45 x t	150				
ВП ТСП 200 x 41/45 x t	200				
ВП ТСП 250 x 41/45 x t	250				

** Поперечное сечения профилей могут быть изготовлены с другими размерами, отличными от сокращенного сортамента Приложения А.

См. п.п. 2.1.2 настоящего ТУ.

*** Изготовление профилей типа ТСП, с другим видом перфорации, а именно количеством рядов перфорации, отображено в Приложении В настоящего ТУ, согласовывается с изготовителем при заказе.

Инд. № подл.	Подп. и дата
Взам. инв. №	Инд. № дубл.
Подп. и дата	
Изм. Лист	№ докум.
Подп.	Дата

ТУ 24.33.11 - 004 - 05074049 - 2024.

Приложение А. Обязательное.

Лист

30

17. ВП ТСР (150 - 250)x55xCxt.

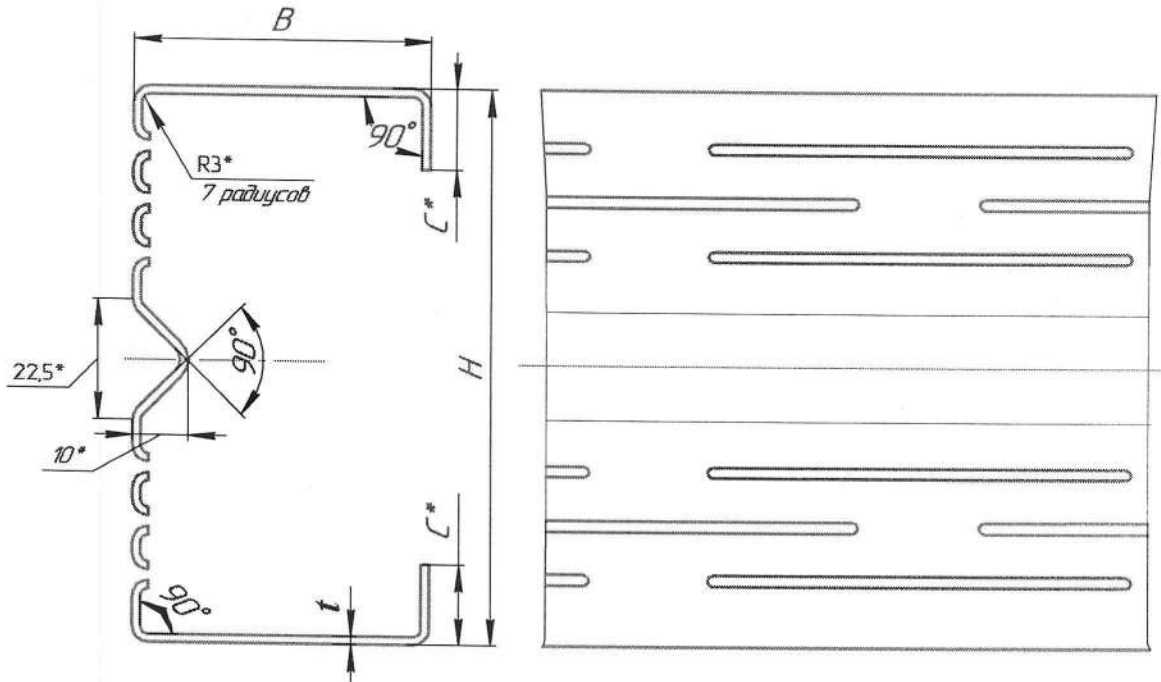


Рисунок А19. - Поперечное сечение профиля марки **ВП ТСР (150 - 250)x55xCxt.** С треугольным рифом на стенке. **H** - наружный размер стенки. * - размеры для справок. Вид перфорации см. Приложение В настоящего ТУ, Рис. В12

Таблица А19.

Профили марки **ТСР55 - (100 - 200) - 55 - t.** (Размеры в миллиметрах).

Профиль	H	B	C*	t
ВП ТСР 100 x 55 x t	100	55	15	0,7 ; 0,8 ; 0,9 ; 1,0 ; 1,2 ; 1,5
ВП ТСР 120 x 55 x t	120			
ВП ТСР 150 x 55 x t	150			
ВП ТСР 200 x 55 x t	200			

*** Изготовление профилей типа **ВП ТСР.**, с другим видом перфорации, а именно количеством рядов перфорации, отображено в Приложении В настоящего ТУ.

Инд. № подл.	Подп. и дата
Взам. инв. №	Инд. № дубл.

Изм.	Лист	№ докум.	Подп.	Дата
------	------	----------	-------	------

ТУ 24.33.11 - 004 - 05074049 - 2024.

Приложение А. Обязательное.

Лист

31

20. ВП ОП (60, 90, 120) x В x t.

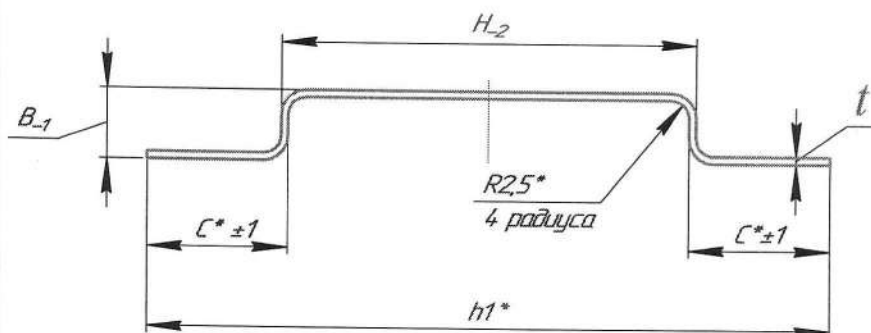


Рисунок А20. - Поперечное сечение профиля марки **ВП ОП (60, 90, 120) x В x t.**
* - размеры для справок.

Таблица А20.

Профили марки **ВП ОП (60, 90, 120) x В x t.** (Размеры в миллиметрах).

Профиль	Н	В	С*	h1*	t
ВП ОП 60 x 10 x t	60	10	20	97	0,5 ; 0,7 ; 0,8 ; 0,9 ; 1,0 ; 1,2 ; 1,5
ВП ОП 90 - 10 - t	90			127	
ВП ОП 120 - 10 - t	120			168	
ВП ОП 60 - 20 - t	60	20		97	
ВП ОП 90 - 20 - t	90			127	
ВП ОП 120 - 20 - t	120			168	

Инд. № подл.	Подп. и дата
Взам. инв. №	Инд. № дубл.
Изм.	Лист
№ докум.	Подп.
Дата	

ТУ 24.33.11 - 004 - 05074049 - 2024.

Приложение А. Обязательное.

Лист

32

21. ВП ОП 45 x B x t.

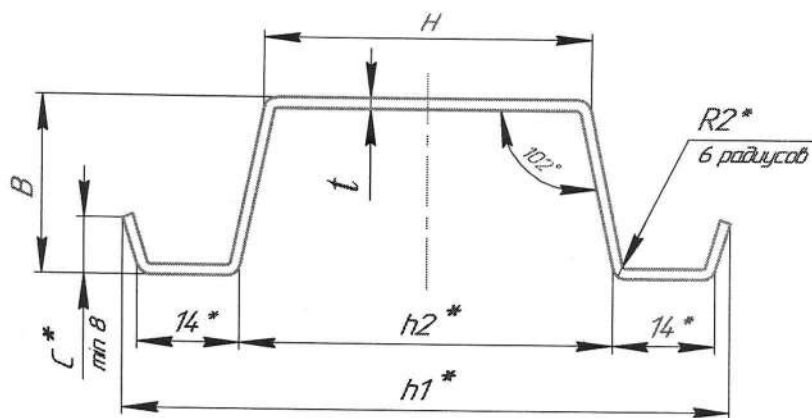


Рисунок А21. - Поперечное сечение профиля марки **ВП ОП 45 x B x t.**
* - размеры для справок.

Таблица А21.

Профили марки **ВП ОП 45 x B x t.** (Размеры в миллиметрах).

Профиль	H	B	C*	h1*	h2*	t
ВП ОП 45 x 25 x t	45	25	8	85	52	0,5 ; 0,7 ; 0,8 ; 0,9 ; 1,0 ; 1,2 ; 1,5
ВП ОП 45 x 45 x t	45	45	8	93	60	

Подп. и дата

Инв. № дудл.

Взам. инв. №

Подп. и дата

Инв. № подл.

Изм.	Лист	№ докum.	Подп.	Дата
------	------	----------	-------	------

ТУ 24.33.11 - 004 - 05074049 - 2024.

Приложение А. Обязательное.

Лист

33

22. ВП ОП 40 х 44 х t.

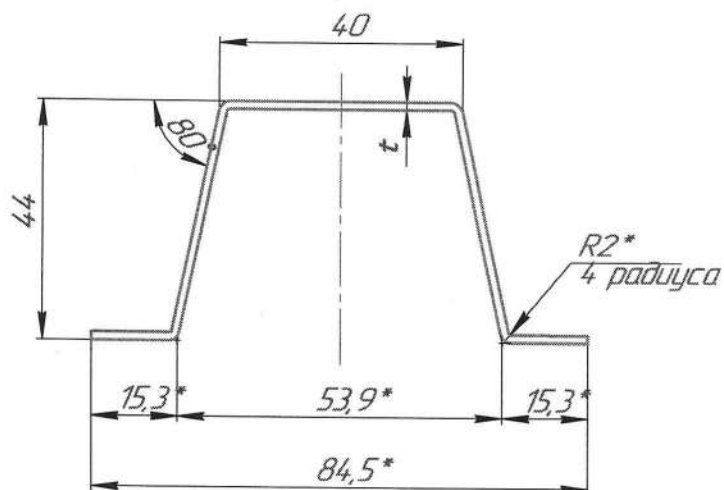


Рисунок А22. - Поперечное сечение профиля марки **ВП ОП 40 х 44 х t.**
* - размеры для справок.

Таблица А22.

Профили марки **ВП ОП 40 х 44 х t.** (Размеры в миллиметрах).

Профиль	t
ВП ОП 40 х 44 х t	0,7 ; 0,8

Инд. № подл.	Подп. и дата
Взам. инв. №	Инд. № дубл.
Изм. Лист	№ докum.
Подп.	Дата

ТУ 24.33.11 - 004 - 05074049 - 2024.

Приложение А. Обязательное.

Лист

34

**23. Рекомендации по выбору размеров профилей,
не вошедших в сокращенный сортамент Приложения А.**

Выбранные размеры согласовываются заказчиком с изготовителем и утверждаются (см. п.п. 2.1.2. настоящего ТУ).

23.1. Выбор размера отгиба полки (С), в зависимости от размера полки (В1 или В2).

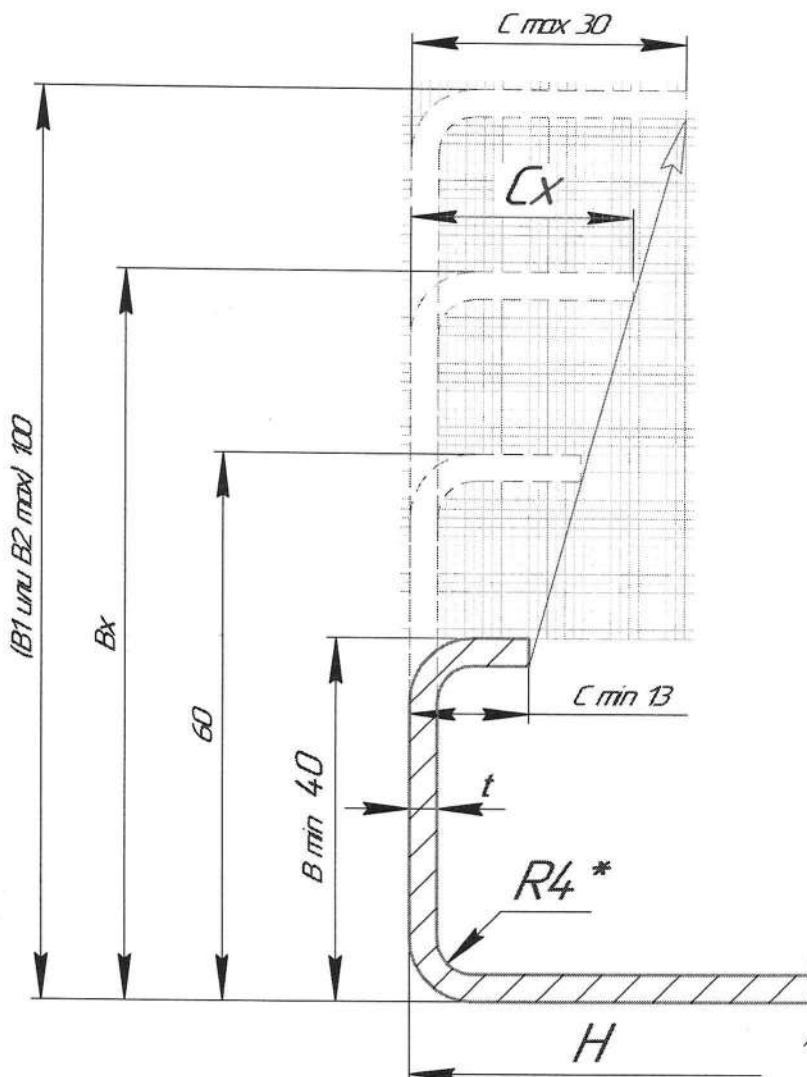


Рисунок А6.1. Выбор размера отгиба полки С.
Размеры в миллиметрах.
* - размеры для справок.

$C_{min} = 13$ мм (для всех размеров полок В1 и В2).

$C_{min} = 1 \times R + 3 \times t$.

$C_{max} = 30$ мм, при В1 и В2 = 100 мм.

При Вх размерами в диапазоне 40-100 мм:

$$- C_x = 13 + (В_x - В_{min}) / (В_{max} - В_{min}) \times (C_{max} - C_{min}).$$

Инд. № подл.	Подп. и дата
Взам. инв. №	Инв. № дудл.
Подп. и дата	
Изм. Лист	№ докум.
Подп.	Дата

23.2. Выбор размера полки (В), в зависимости от размера стенки (Н).

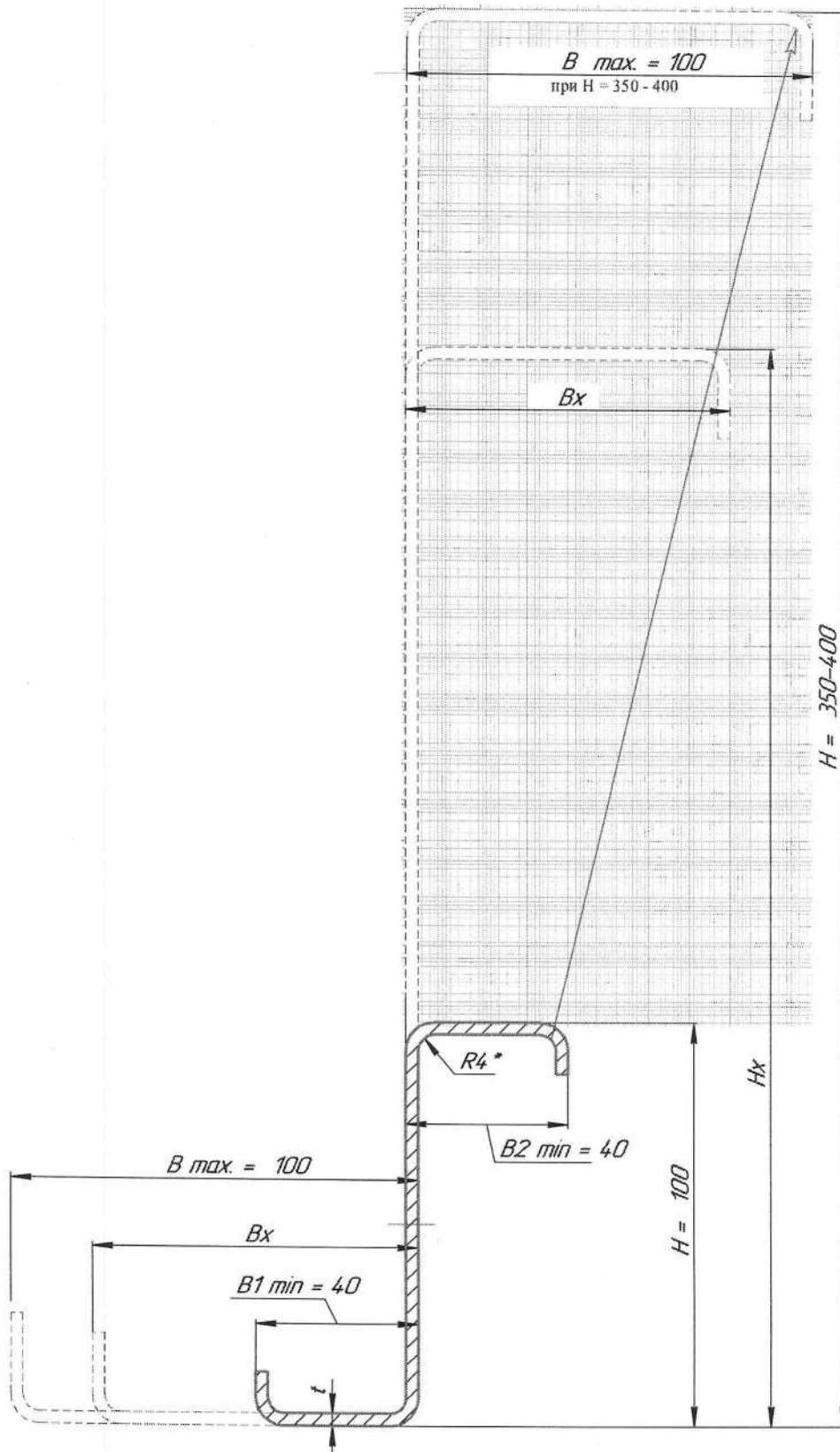


Рисунок А6.2. Выбор размера полки В. Размеры в миллиметрах. * - размеры для справок.

Минимальный размер В1 и В2 = 40 мм (для любого размера стенки Н).

Максимальный размер В1 и В2 = 100 мм, если Н = 350-400 мм.

Размер полок В1 и В2 зависит от размера стенки Н и увеличивается с увеличением размера стенки.

При Нх размерами в диапазоне 100-350 мм: - $B_x = B_{min} + (H_x - H_{min}) / (350 - H_{min}) \times (B_{max} - B_{min})$.

Инв. № подл.	Подп. и дата	Взам. инв. №	Инв. № дубл.	Подп. и дата

Изм.	Лист	№ докум.	Подп.	Дата

ТУ 24.33.11 - 004 - 05074049 - 2024.

Приложение А. Обязательное.

Лист

36



ТУ 24.33.11 - 004 - 05074049 - 2024

**Профили стальные холодногнутые
для строительных конструкций.**

**Приложение Б.
Справочное.**

Расчетные геометрические характеристики сечения профилей.

Инд. № подл.	Подп. и дата	Взам. инд. №	Инд. № дудл.	Подп. и дата
--------------	--------------	--------------	--------------	--------------

Изм.	Лист	№ докум.	Подп.	Дата
------	------	----------	-------	------

ТУ 24.33.11 - 004 - 05074049 - 2024

Приложение Б. Справочное.

Лист

37

Копировал

Формат А4

Порядок вычисления геометрических характеристик полного и эффективного сечения сортамента Приложения А поперечных сечений холодногнутой профилей.

В настоящем ТУ справочные величины сечений профилей сортамента Приложение А вычислены для полного сечения профиля (без редуцирования). Марка стали в этом случае не имеет значения.

Расчет произведён на основании нормативных документов:

- СП 260.1325800.2016. Конструкции стальные тонкостенные из холодногнутой оцинкованных профилей и гофрированных листов.
- Правила проектирования (с изменением № 1)
- ГОСТ Р 58384 -2019 ПРОФИЛИ СТАЛЬНЫЕ ГНУТЫЕ ИЗ ХОЛОДНОКАТАНОЙ СТАЛИ ДЛЯ СТРОИТЕЛЬСТВА. Сортамент
- ПОСОБИЕ ПО ПРОЕКТИРОВАНИЮ КОНСТРУКЦИЙ ИЗ СТАЛЬНЫХ ТОНКОСТЕННЫХ ХОЛОДНОГНУТЫХ ПРОФИЛЕЙ.
- Министерство строительства и жилищно-коммунального хозяйства Российской Федерации. Федеральное автономное учреждение «Федеральный центр нормирования, стандартизации и технической оценки соответствия в строительстве». Москва, 2019
- Пособие. «Расчет элементов из стальных гнутых профилей» (к СП 260.1325800.2016). Ассоциация развития стального строительства. ЦНИИ ПСК им.Мельникова. Москва 2020.

По индивидуальному запросу заказчика изготовитель может предоставить полный набор редуцированных (для разных видов загрузки) справочных величин сечений профилей приведённых в Приложении А.

По запросу заказчика изготовитель может выполнить расчёты справочных величин поперечных сечений индивидуальных профилей, с учётом п.п.. 2.1.2 настоящего ТУ. Вычисление редуцированных геометрических характеристик выполняется для заданных марок стали по ГОСТ 14918-2020

В таблицах указана теоретически рассчитанная масса 1 погонного метра. профиля, плотность стали принята 7,85 г/см², масса цинкового покрытия не учитывается.

Обозначения вычисленные характеристик полного сечения представлены в "Таблица Б0".

Инд. № подл.	Подп. и дата	Взам. инв. №	Инд. № дудл.	Подп. и дата
--------------	--------------	--------------	--------------	--------------

Изм.	Лист	№ докум.	Подп.	Дата	ТУ 24.33.11 - 004 - 05074049 - 2024	Лист
					Приложение Б. Справочное.	38

Приложение Б. (Продолжение). Справочное

Геометрические характеристики эффективного сечения (редуцированные характеристики) вычисляются для следующих случаев загрузки сечения:

- равномерное сжатие,
- изгиб относительно оси X,
- изгиб относительно оси Y (стенка сжата),
- изгиб относительно оси Y (отгибы на поясах сжаты).

Для случая равномерного сжатия вычисляются геометрические характеристики эффективного сечения:

- Площадь сечения A_{ef} , см² ;
- Радиус инерции относительно оси Y i_{yef} , см;
- Расстояние до центра тяжести по оси X, см.

Для случая изгиба относительно оси X вычисляются геометрические характеристики эффективного сечения:

- Площадь сечения A_{ef} , см² ;
- Момент инерции относительно оси X I_{xef} , см⁴ ;
- Момент сопротивления сечения относительно оси X (минимальный) W_{xef} , см³ ;
- Радиус инерции относительно оси X i_{xef} , см;
- Расстояние до центра тяжести от наружной грани нижнего пояса по оси Y, см.

Для случая изгиба относительно оси Y (стенка сжата) вычисляются геометрические характеристики эффективного сечения:

- Площадь сечения A_{ef} , см² ; - Момент инерции относительно оси Y i_{yef} , см⁴ ;
- Момент сопротивления сечения относительно оси Y (минимальный) W_{yef} , см³ ;
- Радиус инерции относительно оси Y i_{yef} , см;
- Расстояние до центра тяжести от наружной грани стенки по оси X, см.

Для случая изгиба относительно оси Y (отгибы на поясах сжаты) вычисляются геометрические характеристики эффективного сечения:

- Площадь сечения A_{ef} , см² ;
- Момент инерции относительно оси Y i_{yef} , см⁴ ;
- Момент сопротивления сечения относительно оси Y (минимальный) W_{yef} , см³ ;
- Радиус инерции относительно оси Y i_{yef} , см;
- Расстояние до центра тяжести от наружной грани стенки по оси X, см.

Инд. № подл.	Инд. № докум.	Дата
Подп. и дата	Подп.	Дата
Взам. инд. №	Инд. № докум.	Инд. № подл.
Инд. № подл.	Инд. № докум.	Инд. № подл.

Изм.	Лист	№ докум.	Подп.	Дата	Лист
					39

ТУ 24.33.11 - 004 - 05074049 - 2024

Приложение Б. Справочное.

Таблица Б0. Принятые условные обозначения характеристик.

Наименование характеристики	Обозначение	Ед.изм.
Толщина стенки (металла)	t	мм
Масса погонного метра профиля	Масса $I_{н.м}$	кг/м
Площадь поперечного сечения	A	см ²
Момент инерции относительно оси X	I_x	см ⁴
Момент сопротивления сечения для нижнего волокна	W_x^H	см ³
Момент сопротивления сечения для верхнего волокна	W_x^B	см ³
Радиус инерции относительно оси X	i_x	см
Момент инерции относительно оси Y	I_y	см ⁴
Момент сопротивления сечения для левого волокна	W_e^H	см ³
Момент сопротивления сечения для правого волокна	W_e^B	см ³
Радиус инерции относительно оси Y	i_y	см
Расстояние от левого волокна стенки до центра тяжести сечения	X_J	см
Расстояние от нижнего волокна до центра тяжести сечения	Y_H	см
Угол наклона главных осей	α'	гр.

Изм. № подл.	Изм. № докум.	Подп.	Дата

1. ВП U (100-400)хВхt. Геометрические характеристики полного сечения.

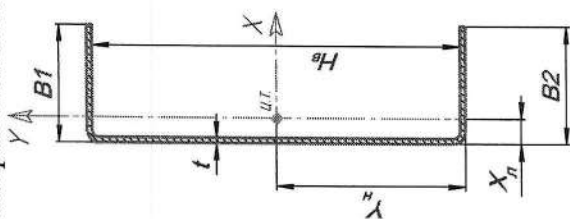


Таблица Б1.

Марка профиля	t	Масса 1 п.м.	A	I _x	W _x ^H	W _x ^B	i _x	I _y	W _e ^I	W _e ^H	i _y	X _л	Y _H
	мм	кг/м	см ²	см ⁴	см ³	см ³	см	см ⁴	см ³	см ³	см	см	см
ВП U 100х50х1.2	1.2	1,878	2,256	36,397	7,282	7,282	4,016	5,767	4,391	1,565	1,599	1,316	5
ВП U 100х50х1.5	1.5	2,328	2,829	45,344	9,072	9,072	4,003	7,190	5,424	1,958	1,594	1,328	5
ВП U 100х50х2.0	2.0	3,069	3,774	59,838	11,972	11,972	3,982	9,500	7,058	2,601	1,587	1,348	5
ВП U 100х50х2.5	2.5	3,800	4,707	73,821	14,770	14,770	3,960	11,736	8,589	3,232	1,579	1,368	5
ВП U 100х50х3.0	3.0	4,523	5,628	87,299	17,467	17,467	3,938	13,898	10,023	3,848	1,571	1,389	5
ВП U 100х50х3.5	3.5	5,235	6,537	100,284	20,065	20,065	3,917	15,989	11,364	4,452	1,564	1,409	5
ВП U 100х50х4.0	4.0	5,938	7,433	112,782	22,566	22,566	3,895	18,010	12,618	5,044	1,557	1,429	5

Инд. № подл.

Подп. и дата

Взам. инв. №

Инд. № дудл.

Подп. и дата

Лист

ТУ 24.33.11 - 004 - 05074049 - 2024

Приложение Б. Справочное.

Изм./Лист

№ докум.

Подп.

Дата

Копировал

Формат А4

41

Таблица Б1 (Продолжение).

Марка профиля	t	Масса I п.м.	A	I _x	W _x ^H	W _x ^B	i _x	I _y	W _e ^H	W _e ^B	i _y	X _л	Y _H
	мм	кг/м	см ²	см ⁴	см ³	см ³	см	см ⁴	см ³	см ³	см	см	см
ВП U 120x50x1.2	1.2	2,071	2,488	55,357	9,229	9,229	4,717	6,099	5,098	1,604	1,566	1,198	6
ВП U 120x50x1.5	1.5	2,568	3,121	69,049	11,512	11,512	4,703	7,606	6,294	2,007	1,561	1,211	6
ВП U 120x50x2.0	2.0	3,387	4,166	91,311	15,224	15,224	4,682	10,055	8,184	2,667	1,554	1,231	6
ВП U 120x50x2.5	2.5	4,198	5,199	112,882	18,820	18,820	4,660	12,427	9,952	3,314	1,546	1,251	6
ВП U 120x50x3.0	3.0	4,998	6,220	133,775	22,303	22,303	4,638	14,724	11,606	3,948	1,539	1,271	6
ВП U 120x50x3.5	3.5	5,789	7,229	153,998	25,675	25,675	4,616	16,949	13,150	4,569	1,531	1,291	6
ВП U 120x50x4.0	4.0	6,571	8,225	173,563	28,937	28,937	4,594	19,102	14,593	5,178	1,524	1,311	6
ВП U 150x50x1.2	1.2	2,361	2,836	93,274	12,440	12,440	5,735	6,495	6,146	1,648	1,51	1,059	7,5
ВП U 150x50x1.5	1.5	2,928	3,559	116,495	15,537	15,537	5,721	8,102	7,581	2,062	1,50	1,071	7,5
ВП U 150x50x2.0	2.0	3,866	4,754	154,388	20,591	20,591	5,699	10,715	9,842	2,741	1,50	1,091	7,5
ВП U 150x50x2.5	2.5	4,793	5,937	191,280	25,511	25,511	5,676	13,250	11,950	3,407	1,49	1,111	7,5
ВП U 150x50x3.0	3.0	5,712	7,108	227,183	30,299	30,299	5,653	15,707	13,916	4,059	1,48	1,131	7,5
ВП U 150x50x3.5	3.5	6,621	8,267	262,111	34,957	34,957	5,631	18,089	15,747	4,699	1,47	1,151	7,5
ВП U 150x50x4.0	4.0	7,520	9,413	296,074	39,487	39,487	5,608	20,399	17,454	5,327	1,47	1,171	7,5
ВП U 180x60x1.2	1.2	2,844	3,416	162,496	18,059	18,059	6,897	11,302	8,994	2,384	1,819	1,259	9
ВП U 180x60x1.5	1.5	3,529	4,289	203,217	22,585	22,585	6,883	14,119	11,129	2,985	1,814	1,271	9
ВП U 180x60x2.0	2.0	4,662	5,734	269,911	29,997	29,997	6,861	18,719	14,527	3,975	1,807	1,291	9
ВП U 180x60x2.5	2.5	5,787	7,167	335,150	37,247	37,247	6,838	23,204	17,733	4,948	1,799	1,311	9
ВП U 180x60x3.0	3.0	6,901	8,588	398,949	44,338	44,338	6,816	27,576	20,757	5,905	1,792	1,331	9
ВП U 180x60x3.5	3.5	8,006	9,997	461,323	51,270	51,270	6,793	31,837	23,609	6,847	1,785	1,350	9
ВП U 180x60x4.0	4.0	9,102	11,393	522,287	58,045	58,045	6,771	35,989	26,299	7,774	1,777	1,370	9

Инд. № подл. Подп. и дата
Взам. инд. № Инд. № дудл.
Подп. и дата

Таблица Б1 (Продолжение).

Марка профиля	t	Масса I п.м.	A	I _x	W _x ^{II}	W _x ^B	i _x	I _y	W _e ^{II}	W _e ^B	i _y	X _{II}	Y _{II}
ВП U 200x60x1.2	1.2	3,037	3,648	208,527	20,857	20,857	7,560	11,614	9,839	2,411	1,784	1,182	10
ВП U 200x60x1.5	1.5	3,769	4,581	260,901	26,095	26,095	7,547	14,510	12,168	3,019	1,780	1,194	10
ВП U 200x60x2.0	2.0	4,981	6,126	346,788	34,686	34,686	7,524	19,240	15,870	4,020	1,772	1,214	10
ВП U 200x60x2.5	2.5	6,184	7,659	430,935	43,102	43,102	7,501	23,854	19,356	5,005	1,765	1,234	10
ВП U 200x60x3.0	3.0	7,377	9,180	513,359	51,346	51,346	7,478	28,352	22,638	5,974	1,757	1,254	10
ВП U 200x60x3.5	3.5	8,561	10,689	594,077	59,420	59,420	7,455	32,738	25,730	6,928	1,750	1,274	10
ВП U 200x60x4.0	4.0	9,735	12,185	673,105	67,324	67,324	7,432	37,014	28,640	7,866	1,743	1,294	10
ВП U 220x60x1.2	1.2	3,230	3,880	261,854	23,809	23,809	8,215	11,889	10,679	2,434	1,750	1,115	11
ВП U 220x60x1.5	1.5	4,009	4,873	327,747	29,801	29,801	8,201	14,854	13,200	3,049	1,746	1,127	11
ВП U 220x60x2.0	2.0	5,300	6,518	435,917	39,636	39,636	8,178	19,699	17,199	4,060	1,738	1,147	11
ВП U 220x60x2.5	2.5	6,581	8,151	542,038	49,285	49,285	8,155	24,425	20,958	5,054	1,731	1,167	11
ВП U 220x60x3.0	3.0	7,853	9,772	646,130	58,750	58,750	8,131	29,034	24,492	6,033	1,724	1,187	11
ВП U 220x60x3.5	3.5	9,115	11,381	748,209	68,031	68,031	8,108	33,530	27,814	6,996	1,716	1,208	11
ВП U 220x60x4.0	4.0	10,367	12,977	848,294	77,132	77,132	8,085	37,915	30,936	7,945	1,709	1,228	11
ВП U 250x60x1.2	1.2	3,520	4,228	356,542	28,528	28,528	9,183	12,245	11,930	2,463	1,702	1,028	12,5
ВП U 250x60x1.5	1.5	4,369	5,311	446,473	35,724	35,724	9,169	15,300	14,732	3,085	1,697	1,041	12,5
ВП U 250x60x2.0	2.0	5,778	7,106	594,299	47,552	47,552	9,145	20,293	19,167	4,108	1,690	1,061	12,5
ВП U 250x60x2.5	2.5	7,177	8,889	739,568	59,175	59,175	9,121	25,164	23,324	5,116	1,683	1,081	12,5
ВП U 250x60x3.0	3.0	8,566	10,660	882,301	70,595	70,595	9,098	29,917	27,221	6,107	1,675	1,101	12,5
ВП U 250x60x3.5	3.5	9,946	12,419	1022,517	81,814	81,814	9,074	34,555	30,874	7,083	1,668	1,121	12,5
ВП U 250x60x4.0	4.0	11,316	14,165	1160,236	92,834	92,834	9,050	39,080	34,298	8,043	1,661	1,141	12,5

Изм./Лист		№ докум.		Подп.		Дата	
ТУ 24.33.11 - 004 - 05074049 - 2024							
Приложение Б. Справочное.							
Копировал							
Формат А4							
Лист 43							

Инд. № подл. Взам. инд. № Инд. № дудл. Подп. и дата

Таблица Б1 (Продолжение).

Марка профиля	t мм	Масса I п.м. кг/м	A см ²	I _x см ⁴	W _x ^H см ³	W _x ^B см ³	i _x см	I _y см ⁴	W _e ^A см ³	W _e ^H см ³	i _y см	X _Ж см	Y _H см
ВПУ 280x80x1.2	1.2	4,196	5,040	560,423	40,036	40,036	10,545	28,097	18,616	4,330	2,361	1,511	14
ВПУ 280x80x1.5	1.5	5,210	6,333	702,341	50,174	50,174	10,531	35,169	23,117	5,430	2,356	1,523	14
ВПУ 280x80x2.0	2.0	6,893	8,478	936,138	66,877	66,877	10,508	46,780	30,351	7,245	2,349	1,543	14
ВПУ 280x80x2.5	2.5	8,567	10,61	1166,540	83,336	83,336	10,485	58,176	37,261	9,038	2,341	1,563	14
ВПУ 280x80x3.0	3.0	10,231	12,732	1393,568	99,555	99,555	10,462	69,361	43,864	10,809	2,334	1,583	14
ВПУ 280x80x3.5	3.5	11,886	14,841	1617,247	115,534	115,534	10,439	80,338	50,171	12,559	2,327	1,603	14
ВПУ 280x80x4.0	4.0	13,531	16,937	1837,599	131,276	131,276	10,416	91,111	56,197	14,288	2,319	1,623	14
ВПУ 300x80x1.2	1.2	4,389	5,272	660,977	44,071	44,071	11,197	28,565	19,762	4,359	2,328	1,447	15
ВПУ 300x80x1.5	1.5	5,450	6,625	828,525	55,242	55,242	11,183	35,755	24,532	5,467	2,323	1,459	15
ВПУ 300x80x2.0	2.0	7,212	8,870	1104,697	73,656	73,656	11,160	47,562	32,190	7,294	2,316	1,480	15
ВПУ 300x80x2.5	2.5	8,964	11,103	1377,047	91,815	91,815	11,137	59,151	39,498	9,100	2,308	1,500	15
ВПУ 300x80x3.0	3.0	10,707	13,324	1645,600	109,721	109,721	11,113	70,527	46,473	10,883	2,301	1,520	15
ВПУ 300x80x3.5	3.5	12,440	15,533	1910,380	127,376	127,376	11,090	81,694	53,129	12,645	2,293	1,540	15
ВПУ 300x80x4.0	4.0	14,164	17,729	2171,412	144,780	144,780	11,067	92,654	59,481	14,387	2,286	1,560	15
ВПУ 320x80x1.2	1.2	4,582	5,504	772,076	48,261	48,261	11,843	28,993	20,904	4,386	2,295	1,389	16
ВПУ 320x80x1.5	1.5	5,691	6,917	967,959	60,505	60,505	11,829	36,291	25,940	5,500	2,291	1,401	16
ВПУ 320x80x2.0	2.0	7,531	9,262	1290,996	80,697	80,697	11,806	48,277	34,019	7,338	2,283	1,421	16
ВПУ 320x80x2.5	2.5	9,362	11,595	1609,761	100,623	100,623	11,783	60,044	41,719	9,155	2,276	1,441	16
ВПУ 320x80x3.0	3.0	11,183	13,916	1924,280	120,283	120,283	11,759	71,595	49,060	10,949	2,268	1,461	16
ВПУ 320x80x3.5	3.5	12,994	16,225	2234,579	139,679	139,679	11,736	82,934	56,058	12,723	2,261	1,481	16
ВПУ 320x80x4.0	4.0	14,796	18,521	2540,683	158,813	158,813	11,712	94,066	62,729	14,475	2,254	1,502	16

Инд. № подл. / Подп. и дата

Взам. инд. № / Инд. № дудл.

Подп. и дата

Таблица Б1 (Продолжение).

Марка профиля	t мм	Масса I п.м. кг/м	A см ²	I _x см ⁴	W _x ^H см ³	W _x ^B см ³	i _x см	I _y см ⁴	W _e ^H см ³	W _e ^H см ³	i _y см	X _л см	Y _н см
ВПУ 350x100x1.2	1.2	5,258	6,316	1100,639	62,901	62,901	13,201	55,150	29,447	6,788	2,955	1,875	17,5
ВПУ 350x100x1.5	1.5	6,531	7,939	1380,554	78,898	78,898	13,187	69,106	36,664	8,518	2,950	1,887	17,5
ВПУ 350x100x2.0	2.0	8,646	10,634	1842,790	105,314	105,314	13,164	92,091	48,346	11,379	2,943	1,907	17,5
ВПУ 350x100x2.5	2.5	10,752	13,317	2299,687	131,426	131,426	13,141	114,735	59,609	14,212	2,935	1,927	17,5
ВПУ 350x100x3.0	3.0	12,848	15,988	2751,274	157,234	157,234	13,1	137,044	70,467	17,017	2,928	1,947	17,5
ВПУ 350x100x3.5	3.5	14,934	18,647	3197,581	182,740	182,740	13,095	159,021	80,937	19,795	2,920	1,967	17,5
ВПУ 350x100x4.0	4.0	17,011	21,293	3638,635	207,946	207,946	13,072	180,672	91,030	22,547	2,913	1,987	17,5
ВПУ 380x100x1.2	1.2	5,547	6,664	1339,729	70,519	70,519	14,179	56,237	31,627	6,842	2,905	1,780	19
ВПУ 380x100x1.5	1.5	6,892	8,377	1680,769	88,471	88,471	14,165	70,469	39,366	8,586	2,900	1,792	19
ВПУ 380x100x2.0	2.0	9,124	11,222	2244,233	118,130	118,130	14,141	93,911	51,880	11,470	2,893	1,812	19
ВПУ 380x100x2.5	2.5	11,348	14,055	2801,552	147,466	147,466	14,118	117,009	63,932	14,326	2,885	1,832	19
ВПУ 380x100x3.0	3.0	13,561	16,876	3352,759	176,480	176,480	14,095	139,766	75,540	17,154	2,878	1,852	19
ВПУ 380x100x3.5	3.5	15,765	19,685	3897,883	205,173	205,173	14,072	162,189	86,719	19,955	2,870	1,872	19
ВПУ 380x100x4.0	4.0	17,960	22,481	4436,957	233,549	233,549	14,049	184,280	97,486	22,729	2,863	1,892	19
ВПУ 400x100x1.2	1.2	5,741	6,896	1515,687	75,792	75,792	14,825	56,900	33,077	6,874	2,872	1,722	20
ВПУ 400x100x1.5	1.5	7,132	8,669	1901,734	95,096	95,096	14,811	71,302	41,160	8,626	2,868	1,734	20
ВПУ 400x100x2.0	2.0	9,443	11,614	2539,753	127,000	127,000	14,788	95,023	54,225	11,524	2,860	1,754	20
ВПУ 400x100x2.5	2.5	11,745	14,547	3171,062	158,569	158,569	14,764	118,397	66,798	14,394	2,853	1,774	20
ВПУ 400x100x3.0	3.0	14,037	17,468	3795,692	189,804	189,804	14,741	141,428	78,898	17,236	2,845	1,795	20
ВПУ 400x100x3.5	3.5	16,320	20,377	4413,675	220,706	220,706	14,717	164,121	90,542	20,051	2,838	1,815	20
ВПУ 400x100x4.0	4.0	18,593	23,273	5025,044	251,277	251,277	14,694	186,482	101,750	22,838	2,831	1,835	20

Приложение Б. (Продолжение). Справочное.
2. ВП С (100-400)хВхСхt. Геометрические характеристики полного сечения.

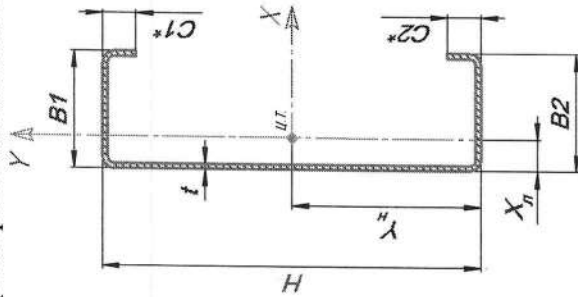


Таблица Б2.

Марка профиля	t мм	Масса 1 п.м. кг/м	A см ²	I _x см ⁴	W _x ^H см ³	W _x ^B см ³	i _x см	I _y см ⁴	W _e ^H см ³	W _e ^L см ³	W _e ^H см ³	i _y см	X _п см	Y _H см
ВП С 100х50х15х1.2	1.2	2,115	2,541	41,169	8,237	8,237	4,025	9,068	5,278	2,766	2,766	1,889	1,720	5
ВП С 100х50х15х1.5	1.5	2,613	3,176	51,098	10,224	10,224	4,011	11,168	6,502	3,407	3,407	1,875	1,720	5
ВП С 100х50х15х2.0	2.0	3,428	4,217	67,008	13,407	13,407	3,986	14,455	8,418	4,409	4,409	1,852	1,719	5
ВП С 100х50х15х2.5	2.5	4,225	5,233	82,133	16,433	16,433	3,962	17,483	10,186	5,331	5,331	1,828	1,718	5
ВП С 100х50х15х3.0	3.0	5,002	6,224	96,489	19,306	19,306	3,937	20,262	11,810	6,177	6,177	1,804	1,718	5
ВП С 100х50х15х3.5	3.5	5,760	7,191	110,091	22,027	22,027	3,913	22,800	13,295	6,949	6,949	1,781	1,717	5
ВП С 100х50х15х4.0	4.0	6,499	8,134	122,955	24,601	24,601	3,888	25,106	14,646	7,650	7,650	1,757	1,716	5

Инд. № подл.	Подп. и дата
Взам. инд. №	Инд. № подл.
Подп. и дата	Взам. инд. №

Таблица Б2. (Продолжение)..

Марка профиля	t	Масса 1 п.м.	A	I _x	W _x ^H	W _x ^B	i _x	I _y	W _e ^H	W _e ^H	i _y	X _л	Y _н
	мм	кг/м	см ²	см ⁴	см ³	см ³	см	см ⁴	см ³	см ³	см	см	см
ВП С 120x50x15x1,2	1.2	2,308	2,773	62,737	10,460	10,460	4,757	9,654	6,113	2,826	1,866	1,581	6
ВП С 120x50x15x1,5	1.5	2,853	3,468	77,972	13,000	13,000	4,741	11,892	7,530	3,481	1,852	1,581	6
ВП С 120x50x15x2,0	2.0	3,747	4,609	102,480	17,086	17,086	4,716	15,397	9,749	4,506	1,828	1,581	6
ВП С 120x50x15x2,5	2.5	4,622	5,725	125,899	20,990	20,990	4,690	18,627	11,794	5,452	1,804	1,581	6
ВП С 120x50x15x3,0	3.0	5,477	6,816	148,247	24,716	24,716	4,664	21,594	13,671	6,321	1,780	1,582	6
ВП С 120x50x15x3,5	3.5	6,314	7,883	169,542	28,266	28,266	4,637	24,307	15,388	7,115	1,756	1,582	6
ВП С 120x50x15x4,0	4.0	7,131	8,926	189,802	31,644	31,644	4,611	26,776	16,950	7,838	1,732	1,582	6
ВП С 150x50x15x1,2	1.2	2,598	3,121	105,632	14,088	14,088	5,818	10,370	7,357	2,892	1,823	1,412	7,5
ВП С 150x50x15x1,5	1.5	3,214	3,906	131,473	17,534	17,534	5,801	12,775	9,058	3,563	1,808	1,412	7,5
ВП С 150x50x15x2,0	2.0	4,225	5,197	173,216	23,102	23,102	5,773	16,543	11,718	4,615	1,784	1,414	7,5
ВП С 150x50x15x2,5	2.5	5,218	6,463	213,322	28,450	28,450	5,745	20,018	14,166	5,587	1,760	1,415	7,5
ВП С 150x50x15x3,0	3.0	6,191	7,704	251,813	33,584	33,584	5,717	23,211	16,409	6,481	1,736	1,417	7,5
ВП С 150x50x15x3,5	3.5	7,145	8,921	288,713	38,505	38,505	5,689	26,133	18,456	7,299	1,711	1,418	7,5
ВП С 150x50x15x4,0	4.0	8,080	10,114	324,042	43,217	43,217	5,660	28,793	20,314	8,046	1,687	1,419	7,5
ВП С 180x60x16x1,2	1.2	3,100	3,724	182,399	20,271	20,271	6,999	17,463	10,631	4,011	2,166	1,645	9
ВП С 180x60x16x1,5	1.5	3,838	4,666	227,432	25,276	25,276	6,982	21,583	13,134	4,959	2,151	1,645	9
ВП С 180x60x16x2,0	2.0	5,054	6,216	300,563	33,403	33,403	6,954	28,103	17,088	6,458	2,126	1,647	9
ВП С 180x60x16x2,5	2.5	6,250	7,742	371,312	41,266	41,266	6,925	34,199	20,778	7,862	2,102	1,648	9
ВП С 180x60x16x3,0	3.0	7,428	9,243	439,705	48,867	48,867	6,897	39,884	24,213	9,171	2,077	1,649	9
ВП С 180x60x16x3,5	3.5	8,586	10,72	505,771	56,209	56,209	6,869	45,172	27,400	10,390	2,053	1,651	9
ВП С 180x60x16x4,0	4.0	9,725	12,17	569,537	63,296	63,296	6,840	50,073	30,348	11,522	2,028	1,652	9

ТУ 24.33.11 - 004 - 05074049 - 2024		Лист
Приложение Б. Справочное.		47
Изм.	Лист	№ докум.
		Подп.
		Дата

Таблица Б2. (Продолжение).

Марка профиля	t мм	Масса I п.м. кг/м	A см ²	I _x см ⁴	W _x ^H см ³	W _x ^B см ³	i _x см	I _y см ⁴	W _y ^H см ³	W _y ^B см ³	i _y см	X _л см	Y _н см
ВП С 200х60х16х1,2	1.2	3,293	3,956	233,681	23,373	23,373	7,686	18,011	11,623	4,051	2,134	1,552	10
ВП С 200х60х16х1,5	1.5	4,078	4,958	291,526	29,158	29,158	7,668	22,261	14,354	5,008	2,119	1,553	10
ВП С 200х60х16х2,0	2.0	5,373	6,608	385,601	38,568	38,568	7,639	28,986	18,666	6,524	2,094	1,555	10
ВП С 200х60х16х2,5	2.5	6,648	8,234	476,784	47,688	47,688	7,610	35,274	22,686	7,943	2,070	1,557	10
ВП С 200х60х16х3,0	3.0	7,903	9,835	565,107	56,522	56,522	7,580	41,139	26,422	9,268	2,045	1,559	10
ВП С 200х60х16х3,5	3.5	9,140	11,413	650,599	65,073	65,073	7,550	46,594	29,884	10,502	2,021	1,561	10
ВП С 200х60х16х4,0	4.0	10,358	12,966	733,290	73,344	73,344	7,520	51,651	33,082	11,647	1,996	1,563	10
ВП С 220х60х16х1,2	1.2	3,486	4,188	292,875	26,630	26,630	8,363	18,499	12,610	4,085	2,102	1,469	11
ВП С 220х60х16х1,5	1.5	4,319	5,250	365,535	33,237	33,237	8,345	22,864	15,568	5,050	2,087	1,471	11
ВП С 220х60х16х2,0	2.0	5,691	7,000	483,854	43,995	43,995	8,314	29,771	20,233	6,580	2,062	1,473	11
ВП С 220х60х16х2,5	2.5	7,045	8,726	598,725	54,439	54,439	8,283	36,229	24,576	8,012	2,038	1,476	11
ВП С 220х60х16х3,0	3.0	8,379	10,427	710,180	64,574	64,574	8,253	42,252	28,606	9,350	2,013	1,479	11
ВП С 220х60х16х3,5	3.5	9,695	12,105	818,253	74,400	74,400	8,222	47,854	32,336	10,596	1,988	1,482	11
ВП С 220х60х16х4,0	4.0	10,991	13,758	922,975	83,922	83,922	8,191	53,049	35,776	11,754	1,964	1,485	11
ВП С 250х60х16х1,2	1.2	3,776	4,536	397,515	31,806	31,806	9,362	19,138	14,083	4,127	2,054	1,361	12,5
ВП С 250х60х16х1,5	1.5	4,679	5,688	496,417	39,720	39,720	9,342	23,652	17,377	5,103	2,039	1,363	12,5
ВП С 250х60х16х2,0	2.0	6,169	7,588	657,728	52,627	52,627	9,310	30,796	22,562	6,650	2,015	1,367	12,5
ВП С 250х60х16х2,5	2.5	7,641	9,464	814,664	65,184	65,184	9,278	37,475	27,378	8,099	1,990	1,371	12,5
ВП С 250х60х16х3,0	3.0	9,093	11,315	967,261	77,393	77,393	9,246	43,704	31,838	9,453	1,965	1,375	12,5
ВП С 250х60х16х3,5	3.5	10,526	13,143	1115,558	89,259	89,259	9,213	49,498	35,954	10,715	1,941	1,379	12,5
ВП С 250х60х16х4,0	4.0	11,940	14,946	1259,589	100,783	100,783	9,180	54,869	39,741	11,888	1,916	1,383	12,5

Изм.	Лист	№ докум.	Подп.	Дата
ТУ 24.33.11 - 004 - 05074049 - 2024				
Приложение Б. Справочное.				
				Лист
				48

Таблица Б2. (Продолжение).

Марка профиля	t мм	Масса I п.м. кг/м	A см ²	I _x см ⁴	W _x ^H см ³	W _x ^B см ³	i _x см	I _y см ⁴	W _e ^H см ³	W _e ^H см ³	i _y см	X _л см	Y _н см
ВП С 280x80x20x1,2	1.2	4,529	5,441	626,547	44,760	44,760	10,731	43,394	21,895	7,215	2,824	1,984	14
ВП С 280x80x20x1,5	1.5	5,616	6,826	783,522	55,974	55,974	10,713	53,877	27,165	8,960	2,809	1,985	14
ВП С 280x80x20x2,0	2.0	7,412	9,117	1040,567	74,337	74,337	10,684	70,691	35,601	11,762	2,785	1,988	14
ВП С 280x80x20x2,5	2.5	9,190	11,383	1291,925	92,294	92,294	10,654	86,700	43,610	14,431	2,760	1,990	14
ВП С 280x80x20x3,0	3.0	10,948	13,624	1537,637	109,847	109,847	10,624	101,923	51,205	16,972	2,735	1,992	14
ВП С 280x80x20x3,5	3.5	12,687	15,841	1777,746	127,000	127,000	10,593	116,377	58,394	19,386	2,710	1,995	14
ВП С 280x80x20x4,0	4.0	14,408	18,034	2012,293	143,756	143,756	10,563	130,079	65,189	21,678	2,686	1,997	14
ВП С 300x80x20x1,2	1.2	4,722	5,673	737,785	49,192	49,192	11,404	44,218	23,234	7,257	2,792	1,905	15
ВП С 300x80x20x1,5	1.5	5,856	7,118	922,847	61,531	61,531	11,386	54,899	28,819	9,013	2,777	1,907	15
ВП С 300x80x20x2,0	2.0	7,731	9,509	1226,085	81,750	81,750	11,355	72,032	37,755	11,831	2,752	1,910	15
ВП С 300x80x20x2,5	2.5	9,587	11,875	1522,863	101,538	101,538	11,325	88,343	46,234	14,518	2,728	1,913	15
ВП С 300x80x20x3,0	3.0	11,424	14,216	1813,228	120,898	120,898	11,294	103,853	54,266	17,075	2,703	1,916	15
ВП С 300x80x20x3,5	3.5	13,242	16,533	2097,222	139,833	139,833	11,263	118,580	61,864	19,506	2,678	1,919	15
ВП С 300x80x20x4,0	4.0	15,040	18,826	2374,892	158,347	158,347	11,231	132,541	69,038	21,813	2,653	1,922	15
ВП С 320x80x20x1,2	1.2	4,915	5,905	860,368	53,780	53,780	12,071	44,977	24,568	7,295	2,760	1,833	16
ВП С 320x80x20x1,5	1.5	6,096	7,410	1076,409	67,284	67,284	12,052	55,841	30,468	9,060	2,745	1,835	16
ВП С 320x80x20x2,0	2.0	8,050	9,901	1430,620	89,425	89,425	12,021	73,266	39,901	11,894	2,720	1,838	16
ВП С 320x80x20x2,5	2.5	9,984	12,367	1777,551	111,111	111,111	11,989	89,856	48,844	14,596	2,696	1,842	16
ВП С 320x80x20x3,0	3.0	11,900	14,808	2117,250	132,345	132,345	11,957	105,630	57,308	17,168	2,671	1,845	16
ВП С 320x80x20x3,5	3.5	13,796	17,225	2449,766	153,130	153,130	11,926	120,606	65,308	19,613	2,646	1,849	16
ВП С 320x80x20x4,0	4.0	15,673	19,618	2775,145	173,468	173,468	11,894	134,804	72,855	21,935	2,621	1,852	16

Изм./Лист	№ докум.	Подп.	Дата
ТУ 24.33.11 - 004 - 05074049 - 2024 Приложение Б. Справочное.			
Лист			
49			

Инд. № подл.

Инд. № докум.

Подп. и дата

Взам. инд. №

Таблица Б2. (Продолжение).

Марка профиля	t	Масса 1 п.м.	A	I _x	W _x ^H	W _x ^B	i _x	I _y	W _e ^H	W _e ^B	i _y	X _л	Y _н
	мм	кг/м	см ²	см ⁴	см ³	см ³	см	см ⁴	см ³	см ³	см	см	см
ВП С 350x100x25x1,2	1.2	5,688	6,833	1234,638	70,559	70,559	13,442	86,158	34,714	11,466	3,551	2,484	17,5
ВП С 350x100x25x1,5	1.5	7,057	8,578	1546,001	88,353	88,353	13,425	107,273	43,197	14,279	3,536	2,485	17,5
ВП С 350x100x25x2,0	2.0	9,325	11,469	2057,747	117,599	117,599	13,395	141,423	56,893	18,831	3,512	2,488	17,5
ВП С 350x100x25x2,5	2.5	11,573	14,335	2560,545	146,334	146,334	13,365	174,289	70,048	23,214	3,487	2,490	17,5
ВП С 350x100x25x3,0	3.0	13,802	17,176	3054,449	174,560	174,560	13,335	205,896	82,670	27,433	3,462	2,493	17,5
ВП С 350x100x25x3,5	3.5	16,013	19,993	3539,512	202,281	202,281	13,305	236,265	94,772	31,489	3,438	2,495	17,5
ВП С 350x100x25x4,0	4.0	18,204	22,786	4015,786	229,500	229,500	13,275	265,420	106,361	35,387	3,413	2,497	17,5
ВП С 380x100x25x1,2	1.2	5,977	7,181	1499,825	78,946	78,946	14,4532	88,104	37,262	11,545	3,503	2,366	19
ВП С 380x100x25x1,5	1.5	7,418	9,016	1878,484	98,878	98,878	14,434	109,695	46,358	14,377	3,488	2,368	19
ВП С 380x100x25x2,0	2.0	9,803	12,057	2501,217	131,657	131,657	14,403	144,613	61,036	18,961	3,463	2,371	19
ВП С 380x100x25x2,5	2.5	12,169	15,073	3113,542	163,888	163,888	14,373	178,219	75,124	23,377	3,439	2,374	19
ВП С 380x100x25x3,0	3.0	14,516	18,064	3715,516	195,574	195,574	14,342	210,536	88,632	27,627	3,414	2,377	19
ВП С 380x100x25x3,5	3.5	16,844	21,031	4307,197	226,718	226,718	14,311	241,587	101,571	31,715	3,389	2,380	19
ВП С 380x100x25x4,0	4.0	19,153	23,974	4888,640	257,324	257,324	14,280	271,396	113,955	35,642	3,365	2,384	19
ВП С 400x100x25x1,2	1.2	6,170	7,413	1694,471	84,732	84,732	15,119	89,300	38,957	11,592	3,471	2,294	20
ВП С 400x100x25x1,5	1.5	7,658	9,308	2122,559	106,139	106,139	15,101	111,183	48,460	14,436	3,456	2,296	20
ВП С 400x100x25x2,0	2.0	10,121	12,449	2826,842	141,356	141,356	15,069	146,573	63,789	19,040	3,431	2,300	20
ВП С 400x100x25x2,5	2.5	12,566	15,565	3519,683	176,002	176,002	15,038	180,632	78,494	23,475	3,407	2,303	20
ВП С 400x100x25x3,0	3.0	14,992	18,656	4201,141	210,078	210,078	15,006	213,384	92,585	27,744	3,382	2,307	20
ВП С 400x100x25x3,5	3.5	17,398	21,723	4871,276	243,588	243,588	14,975	244,853	106,078	31,850	3,357	2,310	20
ВП С 400x100x25x4,0	4.0	19,786	24,766	5530,149	276,535	276,535	14,943	275,062	118,982	35,796	3,333	2,314	20

Изм.	Лист	№ докум.	Подп.	Дата
ТУ 24.33.11 - 004 - 05074049 - 2024				
Приложение Б. Справочное.				
				Лист
				50

Инд. № подл.

Взам. инд. №

Инд. № подл.

Подп. и дата

Приложение Б. (Продолжение). Справочное.
3. ВП Σ (200-400)хВхСхt. Геометрические характеристики полного сечения.

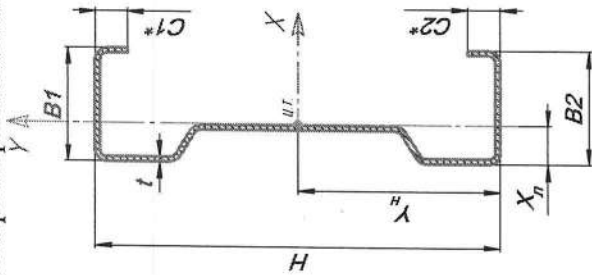


Таблица Б3.

Марка профиля	t	Масса I п.м.	A	I _x	I _x ^H	W _x ^B	i _x	I _y	W _e ^H	W _e ^B	W _e ^H	W _e ^B	i _y	X _л	Y _н
	мм														
ВП Σ 200х60х15х1.2	1.2	3,461	4,158	234,805	23,485	23,485	7,515	14,522	7,356	7,356	3,611	3,611	1,869	1,976	10
ВП Σ 200х60х15х1.5	1.5	4,287	5,212	292,940	29,300	29,300	7,497	17,934	9,066	9,066	4,463	4,463	1,855	1,980	10
ВП Σ 200х60х15х2.0	2.0	5,649	6,948	387,498	38,758	38,758	7,468	23,318	11,749	11,749	5,813	5,813	1,832	1,987	10
ВП Σ 200х60х15х2.5	2.5	6,991	8,659	479,164	47,926	47,926	7,439	28,337	14,230	14,230	7,076	7,076	1,809	1,993	10
ВП Σ 200х60х15х3.0	3.0	8,313	10,345	567,968	56,808	56,808	7,410	33,004	16,518	16,518	8,255	8,255	1,786	2,000	10
ВП Σ 200х60х15х3.5	3.5	9,616	12,007	653,940	65,407	65,407	7,380	37,331	18,620	18,620	9,354	9,354	1,763	2,007	10
ВП Σ 200х60х15х4.0	4.0	10,900	13,644	737,110	73,726	73,726	7,350	41,332	20,544	20,544	10,374	10,374	1,741	2,014	10

Инд. № подл.	Инд. № дудл.	Взам. инд. №	Подп. и дата
--------------	--------------	--------------	--------------

Изм.	Лист	№ докум.	Подп.	Дата	Лист
					51

ТУ 24.33.11 - 004 - 05074049 - 2024

Приложение Б. Справочное.

Формат А4

Копировал

Таблица Б3. (Продолжение)..

Марка профиля	t	Масса I п.м.	A	I _x	W _x ^H	W _x ^B	i _x	I _y	W _e ^{II}	W _e ^H	i _y	X _{II}	Y _H
	мм	кг/м	см ²	см ⁴	см ³	см ³	см	см ⁴	см ³	см ³	см	см	см
ВП Σ 220x60x15x1.2	1.2	3,654	4,390	293,163	26,656	26,656	8,172	15,330	8,185	3,718	1,869	1,875	11
ВП Σ 220x60x15x1.5	1.5	4,528	5,504	365,897	33,269	33,269	8,154	18,938	10,089	4,598	1,855	1,879	11
ВП Σ 220x60x15x2.0	2.0	5,968	7,340	484,340	44,039	44,039	8,123	24,640	13,079	5,992	1,832	1,886	11
ВП Σ 220x60x15x2.5	2.5	7,388	9,151	599,334	54,495	54,495	8,093	29,964	15,847	7,299	1,810	1,893	11
ВП Σ 220x60x15x3.0	3.0	8,789	10,937	710,912	64,640	64,640	8,062	34,925	18,401	8,522	1,787	1,900	11
ВП Σ 220x60x15x3.5	3.5	10,170	12,699	819,108	74,478	74,478	8,031	39,534	20,752	9,664	1,764	1,907	11
ВП Σ 220x60x15x4.0	4.0	11,532	14,436	923,952	84,011	84,011	8,000	43,805	22,906	10,727	1,742	1,914	11
ВП Σ 250x60x15x1.2	1.2	3,944	4,738	396,386	31,716	31,716	9,147	16,392	9,423	3,851	1,860	1,742	12,5
ВП Σ 250x60x15x1.5	1.5	4,888	5,942	494,997	39,606	39,606	9,127	20,259	11,616	4,765	1,847	1,746	12,5
ВП Σ 250x60x15x2.0	2.0	6,446	7,928	655,824	52,474	52,474	9,095	26,378	15,061	6,215	1,824	1,753	12,5
ВП Σ 250x60x15x2.5	2.5	7,984	9,889	812,275	64,992	64,992	9,063	32,103	18,251	7,577	1,802	1,761	12,5
ВП Σ 250x60x15x3.0	3.0	9,503	11,825	964,389	77,163	77,163	9,031	37,446	21,198	8,854	1,780	1,769	12,5
ВП Σ 250x60x15x3.5	3.5	11,002	13,737	1112,202	88,990	88,990	8,998	42,423	23,911	10,049	1,757	1,776	12,5
ВП Σ 250x60x15x4.0	4.0	12,481	15,624	1255,750	100,476	100,476	8,965	47,046	26,401	11,164	1,735	1,784	12,5
ВП Σ 280x60x15x1.2	1.2	4,234	5,086	519,827	37,136	37,136	10,110	17,309	10,654	3,960	1,831	1,631	14
ВП Σ 280x60x15x1.5	1.5	5,248	6,380	649,448	46,396	46,396	10,090	21,399	13,133	4,900	1,809	1,639	14
ВП Σ 280x60x15x2.0	2.0	6,924	8,516	861,125	61,518	61,518	10,056	27,876	17,026	6,396	1,787	1,647	14
ВП Σ 280x60x15x2.5	2.5	8,580	10,627	1067,392	76,253	76,253	10,022	33,944	20,631	7,802	1,765	1,655	14
ВП Σ 280x60x15x3.0	3.0	10,216	12,713	1268,290	90,605	90,605	9,988	39,617	23,960	9,123	1,743	1,664	14
ВП Σ 280x60x15x3.5	3.5	11,833	14,775	1463,859	104,576	104,576	9,954	44,908	27,025	10,361	1,722	1,672	14
ВП Σ 280x60x15x4.0	4.0	13,431	16,812	1654,142	118,170	118,170	9,919	49,832	29,839	11,519	1,722	1,672	14

Изм.	Лист	№ докум.	Подп.	Дата

ТУ 24.33.11 - 004 - 05074049 - 2024

Приложение Б. Справочное.

Лист

52

Копировал

Формат А4

Инд. № подл.

Взам. инд. №

Инд. № подл.

Подп. и дата

Подп. и дата

Таблица Б3. (Продолжение)..

Марка профиля	t	Масса I п.м.	A	I _x	W _x ^H	W _x ^B	i _x	I _y	W _e ^H	W _e ^B	i _y	X _Л	Y _П
	мм												
ВП Σ 300x80x20x1.2	1.2	4,910	5,898	745,015	49,674	49,674	11,239	37,013	15,425	6,614	2,505	2,402	15
ВП Σ 300x80x20x1.5	1.5	6,089	7,402	931,937	62,137	62,137	11,221	45,923	19,108	8,211	2,491	2,405	15
ВП Σ 300x80x20x2.0	2.0	8,039	9,888	1238,266	82,562	82,562	11,191	60,185	24,976	10,774	2,467	2,412	15
ВП Σ 300x80x20x2.5	2.5	9,970	12,349	1538,124	102,555	102,555	11,160	73,732	30,517	13,214	2,444	2,418	15
ВП Σ 300x80x20x3.0	3.0	11,881	14,785	1831,557	122,120	122,120	11,130	86,579	35,738	15,534	2,420	2,425	15
ВП Σ 300x80x20x3.5	3.5	13,773	17,197	2118,608	141,259	141,259	11,099	98,746	40,651	17,738	2,396	2,431	15
ВП Σ 300x80x20x4.0	4.0	15,645	19,584	2399,322	159,976	159,976	11,069	110,250	45,264	19,828	2,373	2,438	15
ВП Σ 320x80x20x1.2	1.2	5,103	6,130	866,978	54,193	54,193	11,893	38,238	16,546	6,726	2,498	2,313	16
ВП Σ 320x80x20x1.5	1.5	6,329	7,694	1084,719	67,803	67,803	11,874	47,449	20,497	8,352	2,483	2,317	16
ВП Σ 320x80x20x2.0	2.0	8,358	10,280	1441,755	90,121	90,121	11,843	62,202	26,793	10,962	2,460	2,324	16
ВП Σ 320x80x20x2.5	2.5	10,367	12,841	1791,500	111,983	111,983	11,812	76,222	32,738	13,448	2,436	2,330	16
ВП Σ 320x80x20x3.0	3.0	12,357	15,377	2134,003	133,392	133,392	11,780	89,528	38,342	15,815	2,413	2,337	16
ВП Σ 320x80x20x3.5	3.5	14,327	17,889	2469,310	154,351	154,351	11,749	102,139	43,615	18,064	2,389	2,344	16
ВП Σ 320x80x20x4.0	4.0	16,278	20,376	2797,469	174,864	174,864	11,717	114,02	48,567	20,200	2,366	2,351	16
ВП Σ 350x80x20x1.2	1.2	5,392	6,478	1072,135	61,272	61,272	12,865	39,909	18,224	6,874	2,482	2,192	17,5
ВП Σ 350x80x20x1.5	1.5	6,690	8,132	1341,769	76,681	76,681	12,846	49,532	22,575	8,537	2,468	2,196	17,5
ВП Σ 350x80x20x2.0	2.0	8,836	10,868	1784,234	101,968	101,968	12,813	64,953	29,508	11,209	2,445	2,203	17,5
ВП Σ 350x80x20x2.5	2.5	10,963	13,579	2218,088	126,762	126,762	12,781	79,620	36,053	13,757	2,421	2,210	17,5
ВП Σ 350x80x20x3.0	3.0	13,070	16,265	2643,383	151,068	151,068	12,748	93,550	42,223	16,184	2,398	2,218	17,5
ВП Σ 350x80x20x3.5	3.5	15,158	18,927	3060,170	174,887	174,887	12,716	106,764	48,029	18,493	2,375	2,225	17,5
ВП Σ 350x80x20x4.0	4.0	17,227	21,564	3468,501	198,223	198,223	12,683	119,280	53,483	20,688	2,352	2,232	17,5

Изм.	Лист	№ докум.	Подп.	Дата

ТУ 24.33.11 - 004 - 05074049 - 2024

Приложение Б. Справочное.

Инд. № подл.

Взам. инд. №

Инд. № дудл.

Подп. и дата

Подп. и дата

Таблица Б3. (Продолжение)..

Марка профиля	t мм	Масса 1 п.м. кг/м	A см ²	I _x см ⁴	W _x ^H см ³	W _x ^B см ³	i _x см	I _y см ⁴	W _e ^H см ³	W _e ^B см ³	i _y см	X _л см	Y _н см
ВП Σ 380x80x20x1.2	1.2	5,682	6,826	1305,339	68,709	68,709	13,829	41,411	19,897	7,001	2,463	2,083	19
ВП Σ 380x80x20x1.5	1.5	7,050	8,570	1634,024	86,010	86,010	13,809	51,403	24,645	8,697	2,449	2,088	19
ВП Σ 380x80x20x2.0	2.0	9,314	11,456	2173,760	114,420	114,420	13,775	67,423	32,209	11,422	2,426	2,095	19
ВП Σ 380x80x20x2.5	2.5	11,559	14,317	2703,456	142,302	142,302	13,742	82,667	39,348	14,023	2,403	2,103	19
ВП Σ 380x80x20x3.0	3.0	13,784	17,153	3223,166	169,658	169,658	13,708	97,156	46,077	16,502	2,380	2,111	19
ВП Σ 300x80x20x3.5	3.5	15,990	19,965	3732,947	196,492	196,492	13,674	110,910	52,407	18,863	2,357	2,118	19
ВП Σ 380x80x20x4.0	4.0	18,176	22,752	4232,855	222,805	222,805	13,640	123,946	58,351	21,109	2,334	2,126	19
ВП Σ 400x80x20x1.2	1.2	5,875	7,058	1477,163	73,866	73,866	14,467	42,330	21,010	7,077	2,449	2,017	20
ВП Σ 400x80x20x1.5	1.5	7,290	8,862	1849,392	92,479	92,479	14,446	52,548	26,021	8,792	2,435	2,021	20
ВП Σ 400x80x20x2.0	2.0	9,633	11,848	2460,888	123,057	123,057	14,412	68,933	34,003	11,549	2,412	2,029	20
ВП Σ 400x80x20x2.5	2.5	11,956	14,809	3061,330	153,082	153,082	14,378	84,531	41,535	14,181	2,389	2,037	20
ВП Σ 400x80x20x3.0	3.0	14,260	17,745	3650,775	182,557	182,557	14,343	99,360	48,630	16,691	2,366	2,045	20
ВП Σ 400x80x20x3.5	3.5	16,544	20,657	4229,282	211,485	211,485	14,309	113,442	55,305	19,083	2,343	2,053	20
ВП Σ 400x80x20x4.0	4.0	18,809	23,544	4796,910	239,870	239,870	14,274	126,796	61,571	21,358	2,321	2,061	20

Инд. № подл. Подп. и дата

Взам. инд. №

Подп. и дата

Инд. № подл.

4. ВП Z1 (100-400)xBxt. Геометрические характеристики полного сечения.

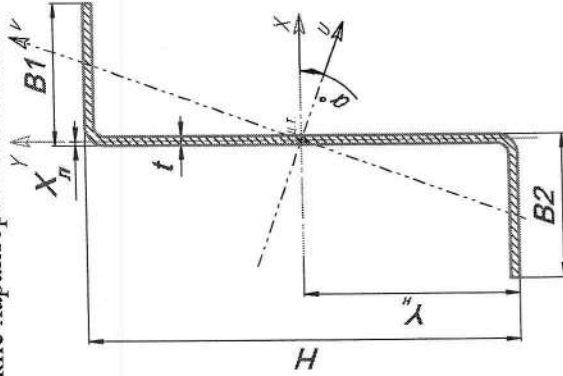


Таблица Б4.

Марка профиля	t	Масса I п.м.	A	I _x	W _x ^H	W _x ^B	i _x	I _y	W _e ^I	W _e ^H	i _y	X _л	Y _н	α°
ВП Z1 100x40x1.2	1.2	1,663	2,118	32,927	6,585	6,585	3,943	5,122	1,281	1,281	1,555	0	5	-17,33
ВП Z1 100x40x1.5	1.5	2,079	2,648	41,159	8,232	8,232	3,943	6,403	1,601	1,601	1,555	0	5	-17,33
ВП Z1 100x40x2.0	2.0	2,771	3,530	54,881	10,976	10,976	3,943	8,541	2,135	2,135	1,555	0	5	-17,33
ВП Z1 100x40x2.5	2.5	3,464	4,413	68,605	13,721	13,721	3,943	10,680	2,670	2,670	1,556	0	5	-17,33
ВП Z1 100x40x3.0	3.0	4,157	5,295	82,331	16,466	16,466	3,943	12,823	3,206	3,206	1,556	0	5	-17,33
ВП Z1 100x40x3.5	3.5	4,850	6,178	96,060	19,212	19,212	3,943	14,970	3,743	3,743	1,557	0	5	-17,33
ВП Z1 100x40x4.0	4.0	5,543	7,061	109,793	21,959	21,959	3,943	17,120	4,280	4,280	1,557	0	5	-17,33

Инд. № подл.

Подп. и дата

Взам. инд. №

Инд. № дудл.

Подп. и дата

Таблица Б4.(Продолжение).

Марка профиля	t мм	Масса I п.м. кг/м	А см ²	I _x см ⁴	W _x ^H см ³	W _x ^B см ³	i _x см	I _y см ⁴	W _e ^H см ³	W _e ^H см ³	i _y см	X _л см	Y _н см	α° гр.
ВП Z1 120x40x1.2	1.2	1,851	2,358	50,301	8,384	8,384	4,618	5,122	1,281	1,281	1,474	0	6	-13,53
ВП Z1 120x40x1.5	1.5	2,314	2,948	62,876	10,479	10,479	4,619	6,404	1,601	1,601	1,474	0	6	-13,53
ВП Z1 120x40x2.0	2.0	3,085	3,930	83,838	13,973	13,973	4,619	8,542	2,136	2,136	1,474	0	6	-13,53
ВП Z1 120x40x2.5	2.5	3,857	4,913	104,801	17,467	17,467	4,619	10,683	2,671	2,671	1,475	0	6	-13,53
ВП Z1 120x40x3.0	3.0	4,628	5,895	125,766	20,961	20,961	4,619	12,828	3,207	3,207	1,475	0	6	-13,53
ВП Z1 120x40x3.5	3.5	5,399	6,878	146,735	24,456	24,456	4,619	14,977	3,744	3,744	1,476	0	6	-13,53
ВП Z1 120x40x4.0	4.0	6,171	7,861	167,707	27,951	27,951	4,619	17,131	4,283	4,283	1,476	0	6	-13,53
ВП Z1 150x50x1.2	1.2	2,322	2,958	98,855	13,181	13,181	5,781	10,003	2,001	2,001	1,839	0	7,5	-13,44
ВП Z1 150x50x1.5	1.5	2,903	3,698	123,570	16,476	16,476	5,781	12,505	2,501	2,501	1,839	0	7,5	-13,44
ВП Z1 150x50x2.0	2.0	3,870	4,930	164,763	21,968	21,968	5,781	16,677	3,335	3,335	1,839	0	7,5	-13,44
ВП Z1 150x50x2.5	2.5	4,838	6,163	205,958	27,461	27,461	5,781	20,853	4,171	4,171	1,839	0	7,5	-13,44
ВП Z1 150x50x3.0	3.0	5,805	7,395	247,156	32,954	32,954	5,781	25,034	5,007	5,007	1,840	0	7,5	-13,44
ВП Z1 150x50x3.5	3.5	6,773	8,628	288,358	38,448	38,448	5,781	29,221	5,844	5,844	1,840	0	7,5	-13,44
ВП Z1 150x50x4.0	4.0	7,741	9,861	329,565	43,942	43,942	5,781	33,414	6,683	6,683	1,841	0	7,5	-13,44
ВП Z1 180x60x1.2	1.2	2,793	3,558	171,521	19,058	19,058	6,943	17,283	2,881	2,881	2,204	0	9	-13,39
ВП Z1 180x60x1.5	1.5	3,492	4,448	214,403	23,823	23,823	6,943	21,605	3,601	3,601	2,204	0	9	-13,39
ВП Z1 180x60x2.0	2.0	4,655	5,930	285,874	31,764	31,764	6,943	28,813	4,802	4,802	2,204	0	9	-13,39
ВП Z1 180x60x2.5	2.5	5,819	7,413	357,348	39,705	39,705	6,943	36,024	6,004	6,004	2,204	0	9	-13,39
ВП Z1 180x60x3.0	3.0	6,983	8,895	428,826	47,647	47,647	6,943	43,241	7,207	7,207	2,205	0	9	-13,39
ВП Z1 180x60x3.5	3.5	8,147	10,378	500,308	55,590	55,590	6,943	50,465	8,411	8,411	2,205	0	9	-13,39
ВП Z1 180x60x4.0	4.0	9,311	11,861	571,796	63,533	63,533	6,943	57,696	9,616	9,616	2,206	0	9	-13,39

Изм./Лист	№ докум.	Подп.	Дата
ТУ 24.33.11 - 004 - 05074049 - 2024			
Приложение Б. Справочное.			
			Лист
			56

Инт. № подл. Подп. и дата Взам. инв. № Инв. № дудл. Подп. и дата

Таблица Б4.(Продолжение).

Марка профиля	t мм	Масса I п.м. кг/м	A см ²	I _x см ⁴	W _x ^H см ³	W _x ^B см ³	i _x см	I _y см ⁴	W _e ^H см ³	W _e ^H см ³	i _y см	X _{II} см	Y _{II} см	α° гр.
ВП Z1 200x60x1.2	1.2	2,981	3,798	219,761	21,976	21,976	7,607	17,283	2,881	2,881	2,133	0	10	-11,56
ВП Z1 200x60x1.5	1.5	3,727	4,748	274,702	27,470	27,470	7,607	21,606	3,601	3,601	2,133	0	10	-11,56
ВП Z1 200x60x2.0	2.0	4,969	6,330	366,273	36,627	36,627	7,607	28,814	4,802	4,802	2,133	0	10	-11,56
ВП Z1 200x60x2.5	2.5	6,212	7,913	457,847	45,785	45,785	7,607	36,027	6,005	6,005	2,134	0	10	-11,56
ВП Z1 200x60x3.0	3.0	7,454	9,495	549,425	54,943	54,943	7,607	43,246	7,208	7,208	2,134	0	10	-11,56
ВП Z1 200x60x3.5	3.5	8,696	11,078	641,007	64,101	64,101	7,607	50,472	8,412	8,412	2,134	0	10	-11,56
ВП Z1 200x60x4.0	4.0	9,939	12,661	732,594	73,259	73,259	7,607	57,707	9,618	9,618	2,135	0	10	-11,56
ВП Z1 220x60x1.2	1.2	3,170	4,038	275,597	25,054	25,054	8,261	17,284	2,881	2,881	2,069	0	11	-10,11
ВП Z1 220x60x1.5	1.5	3,963	5,048	344,497	31,318	31,318	8,261	21,607	3,601	3,601	2,069	0	11	-10,11
ВП Z1 220x60x2.0	2.0	5,283	6,730	459,333	41,758	41,758	8,261	28,815	4,803	4,803	2,069	0	11	-10,11
ВП Z1 220x60x2.5	2.5	6,604	8,413	574,172	52,197	52,197	8,261	36,029	6,005	6,005	2,069	0	11	-10,11
ВП Z1 220x60x3.0	3.0	7,925	10,095	689,014	62,638	62,638	8,261	43,250	7,208	7,208	2,070	0	11	-10,11
ВП Z1 220x60x3.5	3.5	9,246	11,778	803,861	73,078	73,078	8,261	50,479	8,413	8,413	2,070	0	11	-10,11
ВП Z1 220x60x4.0	4.0	10,567	13,461	918,713	83,519	83,519	8,261	57,718	9,620	9,620	2,071	0	11	-10,11
ВП Z1 250x60x1.2	1.2	3,452	4,398	374,644	29,972	29,972	9,229	17,284	2,881	2,881	1,982	0	12,5	-8,41
ВП Z1 250x60x1.5	1.5	4,316	5,498	468,306	37,464	37,464	9,229	21,607	3,601	3,601	1,982	0	12,5	-8,41
ВП Z1 250x60x2.0	2.0	5,754	7,330	624,411	49,953	49,953	9,229	28,817	4,803	4,803	1,983	0	12,5	-8,41
ВП Z1 250x60x2.5	2.5	7,193	9,163	780,519	62,442	62,442	9,229	36,033	6,006	6,006	1,983	0	12,5	-8,41
ВП Z1 250x60x3.0	3.0	8,631	10,995	936,632	74,931	74,931	9,229	43,257	7,210	7,210	1,983	0	12,5	-8,41
ВП Z1 250x60x3.5	3.5	10,070	12,828	1092,748	87,420	87,420	9,230	50,490	8,415	8,415	1,984	0	12,5	-8,41
ВП Z1 250x60x4.0	4.0	11,509	14,661	1248,870	99,910	99,910	9,230	57,734	9,622	9,622	1,984	0	12,5	-8,41

Изм.	Лист	№ докум.	Подп.	Дата

ТУ 24.33.11 - 004 - 05074049 - 2024
 Приложение Б. Справочное.

Таблица Б4.(Продолжение).

Марка профиля	t	Масса I п.м.	A	I _x	W _x ^H	W _x ^B	i _x	I _y	W _e ^I	W _e ^H	i _y	X _{II}	Y _{II}	α°
	мм	кг/м	см ²	см ⁴	см ³	см ³	см	см ⁴	см ³	см ³	см	см	см	гр.
ВП Z1 280x80x1.2	1.2	4,112	5,238	587,563	41,969	41,969	10,591	40,964	5,121	5,121	2,796	0	14	-10,74
ВП Z1 280x80x1.5	1.5	5,140	6,548	734,455	52,461	52,461	10,591	51,208	6,401	6,401	2,797	0	14	-10,74
ВП Z1 280x80x2.0	2.0	6,853	8,730	979,278	69,948	69,948	10,591	68,286	8,536	8,536	2,797	0	14	-10,74
ВП Z1 280x80x2.5	2.5	8,567	10,913	1224,105	87,436	87,436	10,591	85,370	10,671	10,671	2,797	0	14	-10,74
ВП Z1 280x80x3.0	3.0	10,280	13,095	1468,937	104,924	104,924	10,591	102,464	12,808	12,808	2,797	0	14	-10,74
ВП Z1 280x80x3.5	3.5	11,993	15,278	1713,775	122,413	122,413	10,591	119,567	14,946	14,946	2,798	0	14	-10,74
ВП Z1 280x80x4.0	4.0	13,707	17,461	1958,620	139,901	139,901	10,591	136,683	17,085	17,085	2,798	0	14	-10,74
ВП Z1 300x80x1.2	1.2	4,300	5,478	692,504	46,167	46,167	11,243	40,965	5,121	5,121	2,735	0	15	-9,74
ВП Z1 300x80x1.5	1.5	5,376	6,848	865,632	57,709	57,709	11,243	51,209	6,401	6,401	2,735	0	15	-9,74
ВП Z1 300x80x2.0	2.0	7,167	9,130	1154,180	76,945	76,945	11,243	68,287	8,536	8,536	2,735	0	15	-9,74
ВП Z1 300x80x2.5	2.5	8,959	11,413	1442,733	96,182	96,182	11,243	85,373	10,672	10,672	2,735	0	15	-9,74
ВП Z1 300x80x3.0	3.0	10,751	13,695	1731,290	115,419	115,419	11,243	102,468	12,809	12,809	2,735	0	15	-9,74
ВП Z1 300x80x3.5	3.5	12,543	15,978	2019,854	134,657	134,657	11,243	119,574	14,947	14,947	2,736	0	15	-9,74
ВП Z1 300x80x4.0	4.0	14,335	18,261	2308,424	153,895	153,895	11,243	136,694	17,087	17,087	2,736	0	15	-9,74
ВП Z1 320x80x1.2	1.2	4,489	5,718	808,402	50,525	50,525	11,890	40,965	5,121	5,121	2,677	0	16	-8,88
ВП Z1 320x80x1.5	1.5	5,611	7,148	1010,504	63,157	63,157	11,890	51,209	6,401	6,401	2,677	0	16	-8,88
ВП Z1 320x80x2.0	2.0	7,481	9,530	1347,343	84,209	84,209	11,890	68,289	8,536	8,536	2,677	0	16	-8,88
ВП Z1 320x80x2.5	2.5	9,352	11,913	1684,186	105,262	105,262	11,890	85,376	10,672	10,672	2,677	0	16	-8,88
ВП Z1 320x80x3.0	3.0	11,222	14,295	2021,034	126,315	126,315	11,890	102,473	12,809	12,809	2,677	0	16	-8,88
ВП Z1 320x80x3.5	3.5	13,092	16,678	2357,888	147,368	147,368	11,890	119,581	14,948	14,948	2,678	0	16	-8,88
ВП Z1 320x80x4.0	4.0	14,963	19,061	2694,749	168,422	168,422	11,890	136,704	17,088	17,088	2,678	0	16	-8,88

Изм. № подл.

Подп. и дата

Взам. инв. №

Инв. № инв.

Подп. и дата

Таблица Б4.(Продолжение).

Марка профиля	t мм	Масса I п.м. кг/м	A см ²	I _x см ⁴	W _x ^H см ³	W _x ^B см ³	i _x см	I _y см ⁴	W _e ^L см ³	W _e ^H см ³	i _y см	X _L см	Y _H см	α°
ВП Z1 350x100x1.2	1.2	5,148	6,558	1150,842	65,7624	65,762	13,247	80,005	8,0005	8,0005	3,493	0	17,5	-10,71
ВП Z1 350x100x1.5	1.5	6,435	8,198	1438,554	82,2031	82,203	13,247	100,01	10,001	10,001	3,493	0	17,5	-10,71
ВП Z1 350x100x2.0	2.0	8,580	10,93	1918,078	109,604	109,606	13,247	133,357	13,335	13,335	3,493	0	17,5	-10,71
ВП Z1 350x100x2.5	2.5	10,725	13,663	2397,607	137,006	137,006	13,247	166,713	16,671	16,671	3,493	0	17,5	-10,71
ВП Z1 350x100x3.0	3.0	12,870	16,395	2877,142	164,408	164,408	13,247	200,079	20,007	20,007	3,493	0	17,5	-10,71
ВП Z1 350x100x3.5	3.5	15,015	19,128	3356,685	191,811	191,810	13,247	233,459	23,345	23,345	3,494	0	17,5	-10,71
ВП Z1 350x100x4.0	4.0	17,161	21,861	3836,236	219,213	219,213	13,247	266,854	26,685	26,685	3,494	0	17,5	-10,71
ВП Z1 380x100x1.2	1.2	5,431	6,918	1399,913	73,6796	73,679	14,225	80,006	8,000	8,000	3,401	0	19	-9,53
ВП Z1 380x100x1.5	1.5	6,789	8,648	1749,894	92,0997	92,099	14,225	100,011	10,001	10,001	3,401	0	19	-9,53
ВП Z1 380x100x2.0	2.0	9,051	11,53	2333,197	122,8	122,799	14,225	133,359	13,335	13,335	3,401	0	19	-9,53
ВП Z1 380x100x2.5	2.5	11,314	14,413	2916,506	153,5	153,500	14,225	166,717	16,671	16,671	3,401	0	19	-9,53
ВП Z1 380x100x3.0	3.0	13,577	17,295	3499,821	184,201	184,201	14,225	200,086	20,008	20,008	3,401	0	19	-9,53
ВП Z1 380x100x3.5	3.5	15,840	20,178	4083,143	214,902	214,902	14,225	233,47	23,347	23,347	3,402	0	19	-9,53
ВП Z1 380x100x4.0	4.0	18,103	23,061	4666,474	245,604	245,604	14,225	266,87	26,687	26,687	3,402	0	19	-9,53
ВП Z1 400x100x1.2	1.2	5,619	7,158	1583,156	79,157	79,157	14,872	80,006	8,000	8,000	3,343	0	20	-8,86
ВП Z1 400x100x1.5	1.5	7,024	8,948	1978,947	98,947	98,947	14,872	100,012	10,001	10,001	3,343	0	20	-8,86
ВП Z1 400x100x2.0	2.0	9,365	11,93	2638,602	131,93	131,930	14,872	133,361	13,336	13,336	3,343	0	20	-8,86
ВП Z1 400x100x2.5	2.5	11,707	14,913	3298,262	164,913	164,913	14,872	166,719	16,671	16,671	3,344	0	20	-8,86
ВП Z1 400x100x3.0	3.0	14,048	17,895	3957,928	197,896	197,896	14,872	200,091	20,009	20,009	3,344	0	20	-8,86
ВП Z1 400x100x3.5	3.5	16,389	20,878	4617,602	230,88	230,880	14,872	233,477	23,347	23,347	3,344	0	20	-8,86
ВП Z1 400x100x4.0	4.0	18,731	23,861	5277,284	263,864	263,864	14,872	266,88	26,688	26,688	3,344	0	20	-8,86

Изм. № подл.	Изм. № докум.	Подп.	Дата
ТУ 24.33.11 - 004 - 05074049 - 2024 Приложение Б. Справочное.			
			Лист 59

5. ВП Z (100-400)xBxCxt. Геометрические характеристики полного сечения.

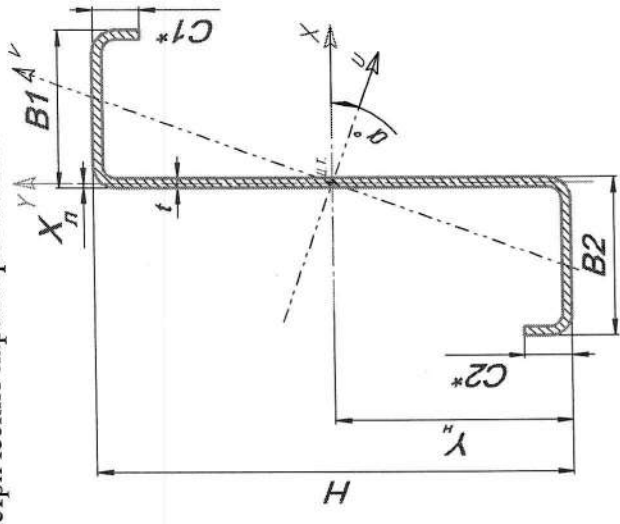


Таблица Б5.

Марка профиля	t	Масса	A	I_x	W_x^H	W_x^B	i_x	I_y	W_y^L	W_y^H	i_y	$X_{пл}$	Y_H	α°
	мм	кг/м	см ²	см ⁴	см ³	см ³	см	см ⁴	см ³	см ³	см	см	см	гр.
ВП Z 100x40x13x1.2	1.2	1,867	2,242	34,393	6,881	6,881	3,916	8,134	2,065	2,065	1,905	0	5	-27,12
ВП Z 100x40x13x1.5	1.5	2,304	2,801	42,616	8,527	8,527	3,901	9,942	2,534	2,534	1,884	0	5	-26,93
ВП Z 100x40x13x2.0	2.0	3,019	3,713	55,723	11,149	11,149	3,874	12,703	3,259	3,259	1,850	0	5	-26,61
ВП Z 100x40x13x2.5	2.5	3,714	4,600	68,096	13,625	13,625	3,848	15,161	3,915	3,915	1,815	0	5	-26,30
ВП Z 100x40x13x3.0	3.0	4,390	5,463	79,750	15,956	15,956	3,821	17,332	4,504	4,504	1,781	0	5	-25,98
ВП Z 100x40x13x3.5	3.5	5,047	6,302	90,700	18,147	18,147	3,794	19,230	5,030	5,030	1,747	0	5	-25,67
ВП Z 100x40x13x4.0	4.0	5,685	7,116	100,960	20,200	20,200	3,767	20,871	5,495	5,495	1,713	0	5	-25,36

Инв. № подл.	Подп. и дата	Взам. инв. №	Инв. № дудл.	Подп. и дата
--------------	--------------	--------------	--------------	--------------

Таблица Б5. (Продолжение).

Марка профиля	t мм	Масса I п.м. кг/м	A см ²	I _x см ⁴	W _x ^H см ³	W _x ^B см ³	i _x см	I _y см ⁴	W _e ^H см ³	W _e ^H см ³	i _y см	X _Л см	Y _H см	α° гр.
ВП Z 120x40x13x1.2	1.2	2,060	2,474	52,835	8,809	8,809	4,621	8,134	2,065	2,065	1,813	0	6	-20,05
ВП Z 120x40x13x1.5	1.5	2,544	3,093	65,564	10,931	10,931	4,604	9,942	2,534	2,534	1,793	0	6	-19,90
ВП Z 120x40x13x2.0	2.0	3,337	4,105	85,945	14,329	14,329	4,576	12,704	3,259	3,259	1,759	0	6	-19,66
ВП Z 120x40x13x2.5	2.5	4,111	5,092	105,298	17,556	17,556	4,547	15,163	3,915	3,915	1,726	0	6	-19,43
ВП Z 120x40x13x3.0	3.0	4,866	6,055	123,641	20,614	20,614	4,519	17,336	4,505	4,505	1,692	0	6	-19,19
ВП Z 120x40x13x3.5	3.5	5,601	6,994	140,992	23,507	23,507	4,490	19,237	5,032	5,032	1,659	0	6	-18,95
ВП Z 120x40x13x4.0	4.0	6,318	7,908	157,368	26,237	26,237	4,461	20,881	5,498	5,498	1,625	0	6	-18,71
ВП Z 150x50x15x1.2	1.2	2,581	3,101	104,490	13,936	13,936	5,805	15,821	3,204	3,204	2,259	0	7,5	-19,56
ВП Z 150x50x15x1.5	1.5	3,193	3,881	130,039	17,343	17,343	5,788	19,451	3,951	3,951	2,239	0	7,5	-19,45
ВП Z 150x50x15x2.0	2.0	4,198	5,163	171,300	22,846	22,846	5,760	25,101	5,125	5,125	2,205	0	7,5	-19,25
ВП Z 150x50x15x2.5	2.5	5,183	6,420	210,928	28,131	28,131	5,732	30,267	6,211	6,211	2,171	0	7,5	-19,06
ВП Z 150x50x15x3.0	3.0	6,150	7,653	248,946	33,202	33,202	5,703	34,970	7,213	7,213	2,138	0	7,5	-18,87
ВП Z 150x50x15x3.5	3.5	7,098	8,862	285,377	38,060	38,060	5,675	39,227	8,133	8,133	2,104	0	7,5	-18,68
ВП Z 150x50x15x4.0	4.0	8,026	10,046	320,241	42,710	42,710	5,646	43,059	8,974	8,974	2,070	0	7,5	-18,49
ВП Z 180x60x16x1.2	1.2	3,083	3,704	180,760	20,089	20,089	6,986	26,453	4,455	4,455	2,672	0	9	-18,96
ВП Z 180x60x16x1.5	1.5	3,818	4,641	225,374	25,047	25,047	6,969	32,640	5,511	5,511	2,652	0	9	-18,87
ВП Z 180x60x16x2.0	2.0	5,026	6,182	297,810	33,097	33,097	6,941	42,377	7,185	7,185	2,618	0	9	-18,70
ВП Z 180x60x16x2.5	2.5	6,216	7,699	367,869	40,883	40,883	6,912	51,420	8,755	8,755	2,584	0	9	-18,54
ВП Z 180x60x16x3.0	3.0	7,387	9,193	435,579	48,408	48,408	6,884	59,790	10,224	10,224	2,550	0	9	-18,38
ВП Z 180x60x16x3.5	3.5	8,539	10,661	500,966	55,675	55,675	6,855	67,510	11,594	11,594	2,516	0	9	-18,22
ВП Z 180x60x16x4.0	4.0	9,671	12,106	564,057	62,687	62,687	6,826	74,605	12,867	12,867	2,483	0	9	-18,06

Изм.	Лист	№ докум.	Подп.	Дата

ТУ 24.33.11 - 004 - 05074049 - 2024

Приложение Б. Справочное.

Лист 61

Формат А4

Копиробал

Изм. № подл.

Изм. № дудл.

Взам. инв. №

Подп. и дата

Подп. и дата

Таблица Б5. (Продолжение).

Марка профиля	t мм	Масса I п.м. кг/м	A см ²	I _x см ⁴	W _x ^H см ³	W _x ^B см ³	i _x см	I _y см ⁴	W _e ^H см ³	W _e ^B см ³	i _y см	X _{II} см	Y _H см	α° гр.
ВП Z 200x60x16x1.2	1.2	3,276	3,936	231,661	23,171	23,171	7,672	26,453	4,455	4,455	2,592	0	10	-16,07
ВП Z 200x60x16x1.5	1.5	4,058	4,933	288,988	28,905	28,905	7,654	32,640	5,511	5,511	2,572	0	10	-15,99
ВП Z 200x60x16x2.0	2.0	5,345	6,574	382,205	38,228	38,228	7,625	42,379	7,185	7,185	2,539	0	10	-15,85
ВП Z 200x60x16x2.5	2.5	6,613	8,191	472,537	47,263	47,263	7,595	51,422	8,756	8,756	2,505	0	10	-15,71
ВП Z 200x60x16x3.0	3.0	7,863	9,785	560,014	56,013	56,013	7,565	59,794	10,225	10,225	2,472	0	10	-15,57
ВП Z 200x60x16x3.5	3.5	9,093	11,353	644,665	64,479	64,479	7,535	67,517	11,595	11,595	2,439	0	10	-15,43
ВП Z 200x60x16x4.0	4.0	10,304	12,898	726,521	72,667	72,667	7,505	74,615	12,869	12,869	2,405	0	10	-15,29
ВП Z 220x60x16x1.2	1.2	3,469	4,168	290,434	26,408	26,408	8,348	26,454	4,455	4,455	2,519	0	11	-13,88
ВП Z 220x60x16x1.5	1.5	4,298	5,225	362,468	32,958	32,958	8,329	32,641	5,511	5,511	2,500	0	11	-13,81
ВП Z 220x60x16x2.0	2.0	5,664	6,966	479,749	43,621	43,621	8,299	42,380	7,185	7,185	2,467	0	11	-13,68
ВП Z 220x60x16x2.5	2.5	7,011	8,683	593,588	53,972	53,972	8,268	51,424	8,756	8,756	2,434	0	11	-13,56
ВП Z 220x60x16x3.0	3.0	8,338	10,377	704,018	64,013	64,013	8,237	59,798	10,225	10,225	2,401	0	11	-13,43
ВП Z 220x60x16x3.5	3.5	9,647	12,045	811,071	73,747	73,747	8,206	67,524	11,596	11,596	2,368	0	11	-13,31
ВП Z 220x60x16x4.0	4.0	10,937	13,690	914,781	83,177	83,177	8,175	74,626	12,871	12,871	2,335	0	11	-13,19
ВП Z 250x60x16x1.2	1.2	3,759	4,516	394,367	31,554	31,554	9,345	26,454	4,455	4,455	2,420	0	12,5	-11,43
ВП Z 250x60x16x1.5	1.5	4,658	5,663	492,461	39,403	39,403	9,326	32,641	5,511	5,511	2,401	0	12,5	-11,37
ВП Z 250x60x16x2.0	2.0	6,142	7,554	652,432	52,203	52,203	9,293	42,382	7,186	7,186	2,369	0	12,5	-11,26
ВП Z 250x60x16x2.5	2.5	7,606	9,421	808,034	64,653	64,653	9,261	51,428	8,757	8,757	2,336	0	12,5	-11,16
ВП Z 250x60x16x3.0	3.0	9,052	11,265	959,306	76,757	76,757	9,228	59,805	10,227	10,227	2,304	0	12,5	-11,05
ВП Z 250x60x16x3.5	3.5	10,478	13,083	1106,28	88,517	88,517	9,196	67,535	11,598	11,598	2,272	0	12,5	-10,94
ВП Z 250x60x16x4.0	4.0	11,886	14,878	1249,00	99,936	99,936	9,162	74,641	12,874	12,874	2,240	0	12,5	-10,84

Подп. и дата

Инв. № дудл.

Взам. инв. №

Подп. и дата

Инв. № подл.

Таблица Б5. (Продолжение).

Марка профиля	t мм	Масса I п.м. кг/м	А см ²	I _x см ⁴	W _x ^H см ³	W _x ^B см ³	i _x см	I _y см ⁴	W _e ^H см ³	W _e ^B см ³	i _y см	X _Л см	Y _H см	α° гр.
ВП Z 280x80x20x1.2	1.2	4,512	5,421	622,603	44,478	44,478	10,717	62,892	7,923	7,923	3,406	0	14	-14,66
ВП Z 280x80x20x1.5	1.5	5,595	6,801	778,565	55,620	55,620	10,699	77,988	9,843	9,843	3,386	0	14	-14,60
ВП Z 280x80x20x2.0	2.0	7,385	9,083	1033,928	73,863	73,863	10,669	102,114	12,929	12,929	3,353	0	14	-14,50
ВП Z 280x80x20x2.5	2.5	9,156	11,340	1283,612	91,700	91,700	10,639	124,976	15,874	15,874	3,320	0	14	-14,40
ВП Z 280x80x20x3.0	3.0	10,907	13,573	1527,659	109,134	109,134	10,609	146,605	18,681	18,681	3,286	0	14	-14,30
ВП Z 280x80x20x3.5	3.5	12,640	15,782	1766,110	126,169	126,169	10,579	167,032	21,351	21,351	3,253	0	14	-14,20
ВП Z 280x80x20x4.0	4.0	14,353	17,966	1999,008	142,807	142,807	10,548	186,289	23,889	23,889	3,220	0	14	-14,10
ВП Z 300x80x20x1.2	1.2	4,705	5,653	733,260	48,891	48,891	11,389	62,893	7,923	7,923	3,336	0	15	-13,19
ВП Z 300x80x20x1.5	1.5	5,835	7,093	917,159	61,152	61,152	11,371	77,989	9,843	9,843	3,316	0	15	-13,14
ВП Z 300x80x20x2.0	2.0	7,704	9,475	1218,467	81,242	81,242	11,340	102,116	12,929	12,929	3,283	0	15	-13,05
ВП Z 300x80x20x2.5	2.5	9,553	11,832	1513,323	100,902	100,902	11,309	124,978	15,874	15,874	3,250	0	15	-12,96
ВП Z 300x80x20x3.0	3.0	11,383	14,165	1801,774	120,134	120,134	11,278	146,609	18,681	18,681	3,217	0	15	-12,87
ВП Z 300x80x20x3.5	3.5	13,194	16,474	2083,864	138,943	138,943	11,247	167,039	21,352	21,352	3,184	0	15	-12,77
ВП Z 300x80x20x4.0	4.0	14,986	18,758	2359,638	157,330	157,330	11,216	186,300	23,891	23,891	3,151	0	15	-12,68
ВП Z 320x80x20x1.2	1.2	4,899	5,885	855,223	53,458	53,458	12,055	62,893	7,923	7,923	3,269	0	16	-11,96
ВП Z 320x80x20x1.5	1.5	6,076	7,385	1069,941	66,880	66,880	12,036	77,989	9,843	9,843	3,250	0	16	-11,91
ВП Z 320x80x20x2.0	2.0	8,022	9,867	1421,955	88,883	88,883	12,005	102,117	12,929	12,929	3,217	0	16	-11,83
ВП Z 320x80x20x2.5	2.5	9,950	12,324	1766,699	110,433	110,433	11,973	124,981	15,875	15,875	3,184	0	16	-11,75
ВП Z 320x80x20x3.0	3.0	11,859	14,757	2104,221	131,530	131,530	11,941	146,613	18,682	18,682	3,152	0	16	-11,66
ВП Z 320x80x20x3.5	3.5	13,748	17,166	2434,567	152,179	152,179	11,909	167,046	21,353	21,353	3,119	0	16	-11,58
ВП Z 320x80x20x4.0	4.0	15,619	19,550	2757,786	172,383	172,383	11,877	186,310	23,892	23,892	3,087	0	16	-11,49

Изм.	Лист	№ докум.	Подп.	Дата

ТУ 24.33.11 - 004 - 05074049 - 2024
 Приложение Б. Справочное.

Таблица Б5. (Продолжение).

Марка профиля	t мм	Масса I п.м. кг/м	A см ²	I _x см ⁴	W _x ^H см ³	W _x ^B см ³	i _x см	I _y см ⁴	W _e ^H см ³	W _e ^B см ³	i _y см	X _{II} см	Y _H см	α° гр.
ВП Z 350x100x25x1.2	1.2	5,671	6,813	1228,487	70,207	70,207	13,428	125,306	12,609	12,609	4,289	0	17,5	-14,64
ВП Z 350x100x25x1.5	1.5	7,037	8,553	1538,269	87,911	87,911	13,411	155,863	15,707	15,707	4,269	0	17,5	-14,59
ВП Z 350x100x25x2.0	2.0	9,297	11,435	2047,387	117,007	117,007	13,381	205,145	20,726	20,726	4,236	0	17,5	-14,51
ВП Z 350x100x25x2.5	2.5	11,539	14,292	2547,567	145,592	145,592	13,351	252,404	25,565	25,565	4,202	0	17,5	-14,43
ВП Z 350x100x25x3.0	3.0	13,762	17,125	3038,864	173,669	173,669	13,321	297,681	30,228	30,228	4,169	0	17,5	-14,35
ВП Z 350x100x25x3.5	3.5	15,965	19,934	3521,329	201,242	201,242	13,291	341,015	34,716	34,716	4,136	0	17,5	-14,27
ВП Z 350x100x25x4.0	4.0	18,150	22,718	3995,015	228,313	228,313	13,261	382,445	39,033	39,033	4,103	0	17,5	-14,20
ВП Z 380x100x25x1.2	1.2	5,961	7,161	1492,580	78,565	78,565	14,437	125,306	12,609	12,609	4,183	0	19	-12,92
ВП Z 380x100x25x1.5	1.5	7,397	8,991	1869,375	98,399	98,399	14,419	155,864	15,707	15,707	4,164	0	19	-12,87
ВП Z 380x100x25x2.0	2.0	9,775	12,023	2489,010	131,014	131,014	14,388	205,147	20,726	20,726	4,131	0	19	-12,80
ВП Z 380x100x25x2.5	2.5	12,135	15,030	3098,248	163,083	163,083	14,357	252,408	25,565	25,565	4,098	0	19	-12,73
ВП Z 380x100x25x3.0	3.0	14,475	18,013	3697,146	194,607	194,607	14,326	297,687	30,228	30,228	4,065	0	19	-12,66
ВП Z 380x100x25x3.5	3.5	16,796	20,972	4285,761	225,590	225,590	14,295	341,025	34,717	34,717	4,032	0	19	-12,59
ВП Z 380x100x25x4.0	4.0	19,099	23,906	4864,150	256,035	256,035	14,264	382,461	39,035	39,035	4,000	0	19	-12,51
ВП Z 400x100x25x1.2	1.2	6,154	7,393	1686,447	84,331	84,331	15,104	125,306	12,609	12,609	4,117	0	20	-11,95
ВП Z 400x100x25x1.5	1.5	7,637	9,283	2112,469	105,634	105,634	15,085	155,864	15,707	15,707	4,098	0	20	-11,91
ВП Z 400x100x25x2.0	2.0	10,094	12,415	2813,319	140,680	140,680	15,053	205,148	20,726	20,726	4,065	0	20	-11,84
ВП Z 400x100x25x2.5	2.5	12,532	15,522	3502,739	175,154	175,154	15,022	252,411	25,566	25,566	4,033	0	20	-11,78
ВП Z 400x100x25x3.0	3.0	14,951	18,605	4180,787	209,060	209,060	14,990	297,692	30,229	30,229	4,000	0	20	-11,71
ВП Z 400x100x25x3.5	3.5	17,351	21,664	4847,525	242,400	242,400	14,959	341,032	34,718	34,718	3,968	0	20	-11,64
ВП Z 400x100x25x4.0	4.0	19,731	24,698	5503,010	275,178	275,178	14,927	382,471	39,036	39,036	3,935	0	20	-11,57

Изм.	Лист	№ докум.	Подп.	Дата

ТУ 24.33.11 - 004 - 05074049 - 2024

Приложение Б. Справочное.

Лист

64

Формат А4

Копировал

Инд. № подл.

Взам. инд. №

Инд. № дудл.

Подп. и дата

Перфорация в стенках и полках профилей.

1. Каждый профиль имеет в стенке по центральной продольной оси профиля одно технологическое (индексное) отверстие диаметром 22 мм на расстоянии 175 мм от начального (стартового) торца профиля.

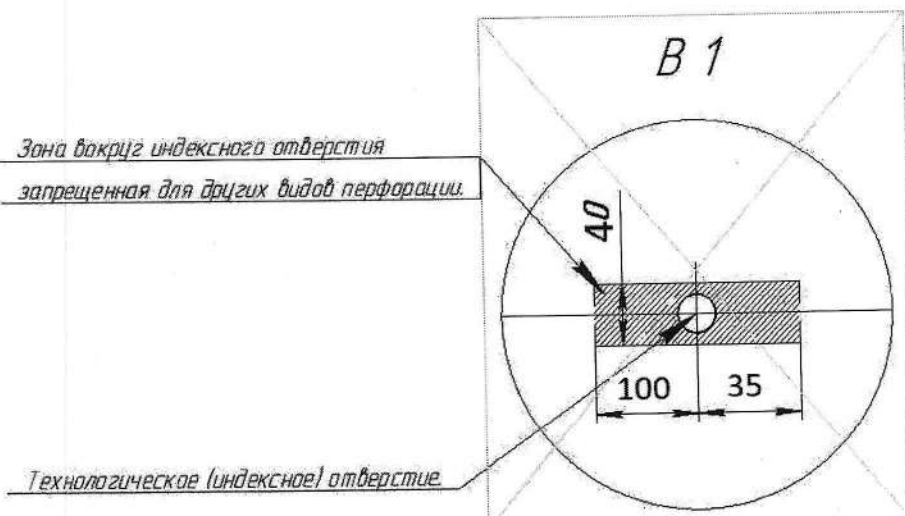
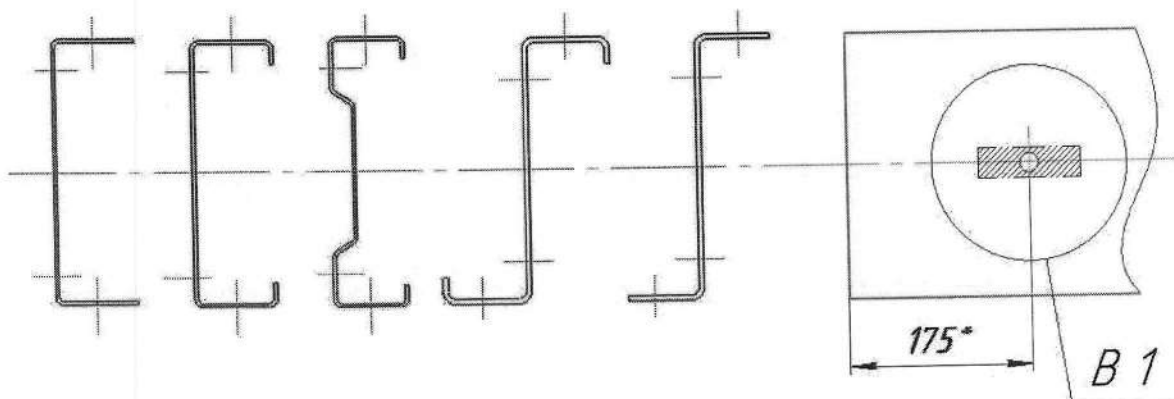


Рисунок В 1. Технологическое (индексное) отверстие.
* - размер для справки

1.1. Виды перфорации представлены в Таблице В1. Количество перфораций и их расположение на профиле согласовываются и утверждаются изготовителем и заказчиком.

Инв. № подл.	Подп. и дата
Взам. инв. №	Инв. № дубл.
Подп. и дата	Подп. и дата
Инв. № подл.	Подп. и дата

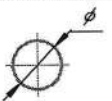
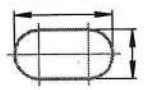
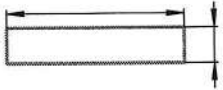

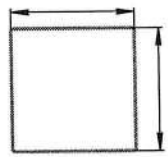
Изм.	Лист	№ докум.	Подп.	Дата

ТУ 24.33.11 - 004 - 05074049 - 2024

Лист
65

Таблица В1. Виды перфорации.

(Размеры в миллиметрах).

Перфорация	Вид перфорации	Размеры
Круглое отверстие на стенке и полках		8, 10, 12, 14, 15, 18, 19, 22, 23, 27, 35
Овальное отверстие		50 x 15; 28 x 14
Прямоугольное отверстие вдоль оси стенки профиля		50 x 10
Прямоугольное отверстие поперек оси стенки профиля		10 x 50
Квадратное отверстие		35 x 35

2. Примеры и виды перфорации профиля марки ВП U НхВхt

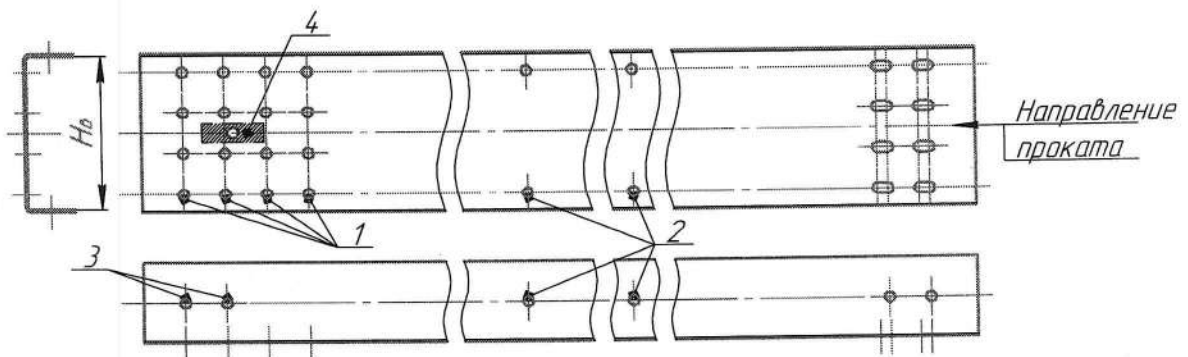


Рисунок В 2. 1 - до 6 пар отверстий на концах профиля, 2 - до 20 отверстий при максимальной длине.

4 - Технологическое (индексное) отверстие, см. Рисунок В 1.

** Параметры отверстий в стенке профилей согласовываются заказчиком и производителем профилей при заказе.

Инв. № подл. | Подп. и дата | Инв. № докл. | Подп. и дата | Взам. инв. № | Инв. № докл. | Подп. и дата

Изм.	Лист	№ докум.	Подп.	Дата

ТУ 24.33.11 - 004 - 05074049 - 2024

Лист
66

3. Примеры и виды перфорации профиля марки ВП С НхВхСхт.

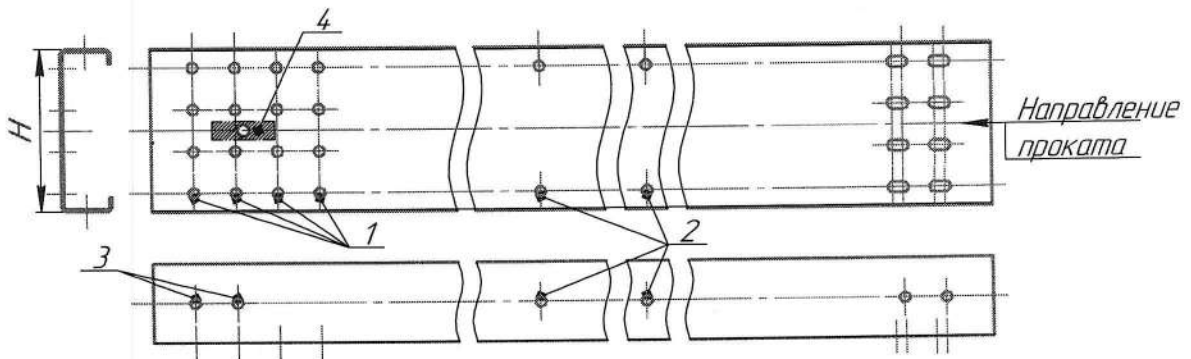


Рисунок В 3. 1 - до 6 пар отверстий на концах профиля, 2 - до 20 отверстий при максимальной длине, 3 - до 4 отверстий на концах профиля.
4 - Технологическое (индексное) отверстие, см. **Рисунок В 1.**

** Параметры отверстий в стенке и полках профилей согласовываются заказчиком и производителем профилей при заказе.

4. Примеры и виды перфорации профиля марки ВП Σ НхВхСхт.

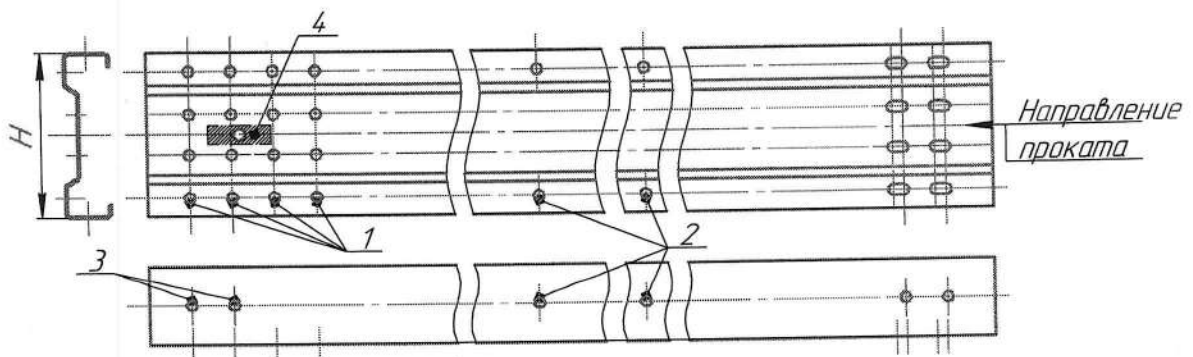


Рисунок В 4. 1 - до 6 пар отверстий на концах профиля, 2 - до 20 отверстий при максимальной длине, 3 - до 4 отверстий на концах профиля.
4 - Технологическое (индексное) отверстие, см. **Рисунок В 1.**

** Параметры отверстий в стенке и полках профилей согласовываются заказчиком и производителем профилей при заказе.

Инд. № подл.	Подп. и дата
Взам. инв. №	Инд. № дубл.
Подп. и дата	Подп. и дата

Изм.	Лист	№ докум.	Подп.	Дата
------	------	----------	-------	------

ТУ 24.33.11 - 004 - 05074049 - 2024

5. Примеры и виды перфорации профиля марки ВП Z НхVхСхт.

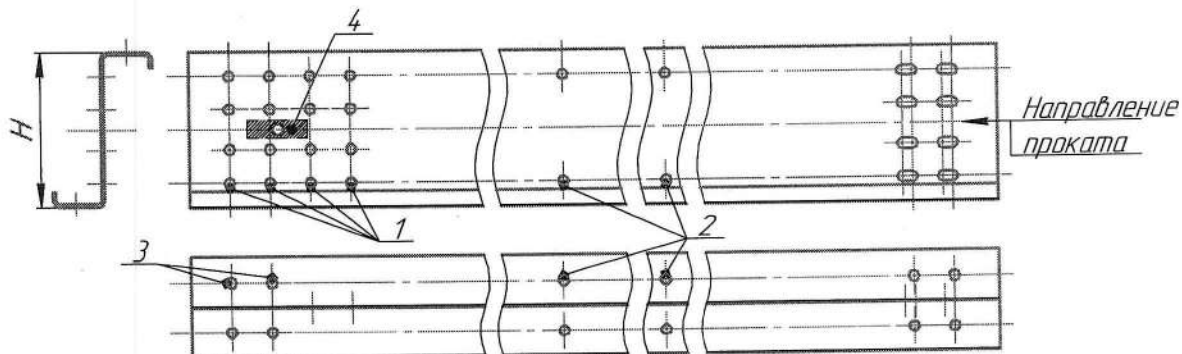


Рисунок В 5. 1 - до 6 пар отверстий на концах профиля, 2 - до 20 отверстий при максимальной длине, 3 - до 4 отверстий на концах профиля.
4 - Технологическое (индексное) отверстие, см. **Рисунок В 1.**

** Параметры отверстий в стенке профилей согласовываются заказчиком и производителем профилей при заказе.

6. Примеры и виды перфорации профиля марки ВП Z1 НхVхСхт.

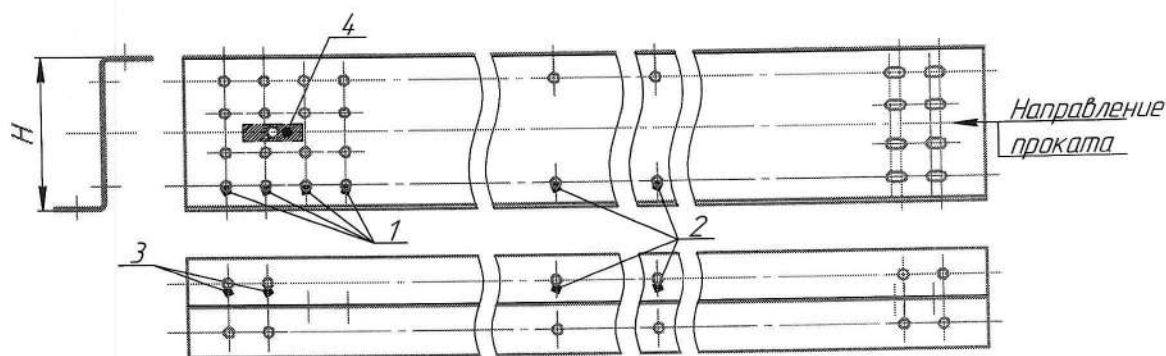


Рисунок В 6. 1 - до 6 пар отверстий на концах профиля, 2 - до 20 отверстий при максимальной длине, 3 - до 4 отверстий на концах профиля.
4 - Технологическое (индексное) отверстие, см. **Рисунок В 1.**

** Параметры отверстий в стенке и полках профилей согласовываются заказчиком и производителем профилей при заказе.

7. Примеры и виды перфорации термопрофиля

Инд. № подл.	Подп. и дата
Взам. инв. №	Инд. № дубл.
Подп. и дата	
Инд. № подл.	

Изм.	Лист	№ докум.	Подп.	Дата

ТУ 24.33.11 - 004 - 05074049 - 2024

Лист
68

**Приложение В. (Продолжение). Обязательное.
Виды перфорация терморифлей.**

Вид 1.

Рис. В7. Применяется с типом профилей **TU, TZ**

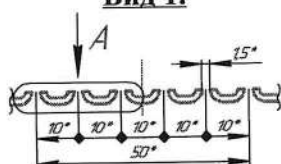


Рис. В8. Применяется с типом профилей **TU, TZ**

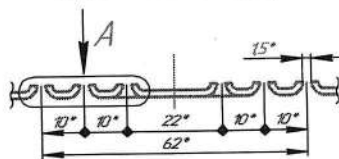


Рис. В9. Применяется с типом профилей **TU, TZ**

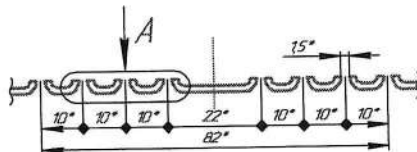


Рис. В10. Применяется с типом профилей **TU**

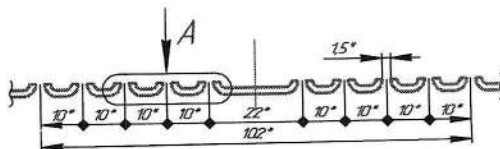


Рис. В11. Применяется с типом профилей **ТС**

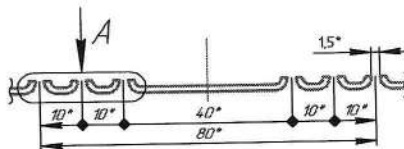


Рис. В12. Применяется с типом профилей **ТСР**

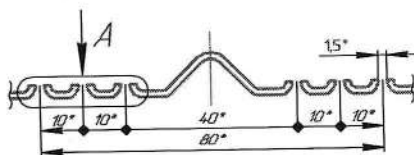


Рис. В13. Применяется с типом профилей **ТС**

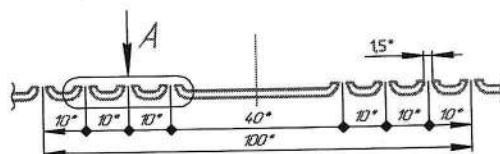


Рис. В14. Применяется с типом профилей **ТСР**

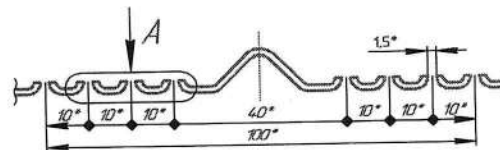


Рис. В15. Применяется с типом профилей **ТС**

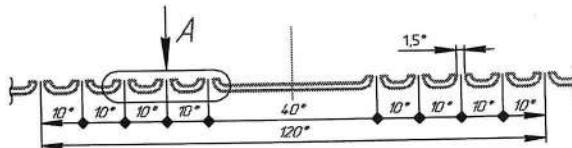
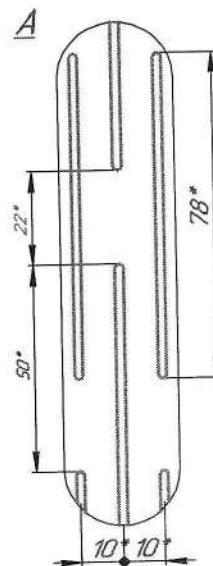
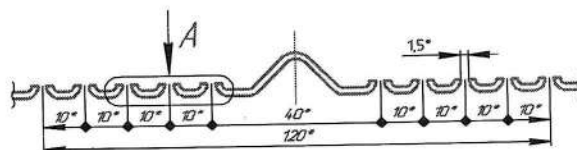


Рис. В16. Применяется с типом профилей **ТСР**



Подп. и дата
 Инв. № дубл.
 Взам. инв. №
 Подп. и дата
 Инв. № подл.

Изм.	Лист	№ докум.	Подп.	Дата

ТУ 24.33.11 - 004 - 05074049 - 2024

Лист
69

Копировал

Формат А4

Вид 2.

Рис. В17. Применяется с типом профилей TU, TC

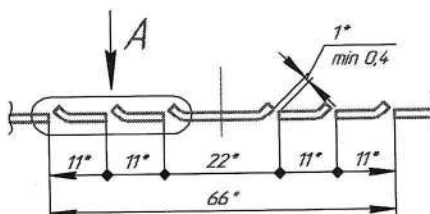
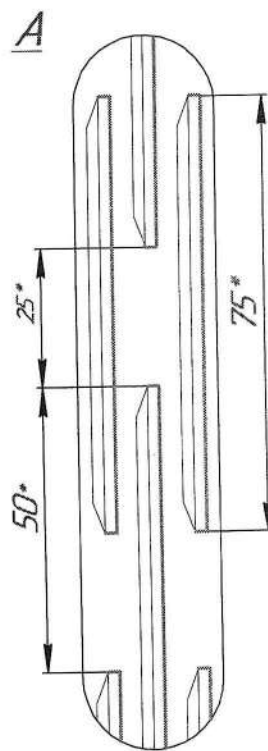
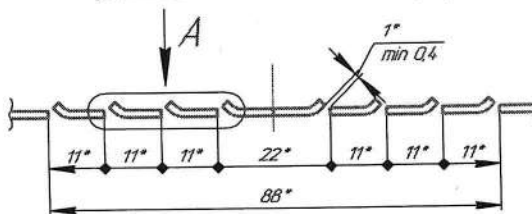


Рис. В18. Применяется с типом профилей TU, TC



Инв. № подл.	Подп. и дата
Взам. инв. №	Инв. № дубл.
Подп. и дата	Подп. и дата

Изм.	Лист	№ докум.	Подп.	Дата

ТУ 24.33.11 - 004 - 05074049 - 2024

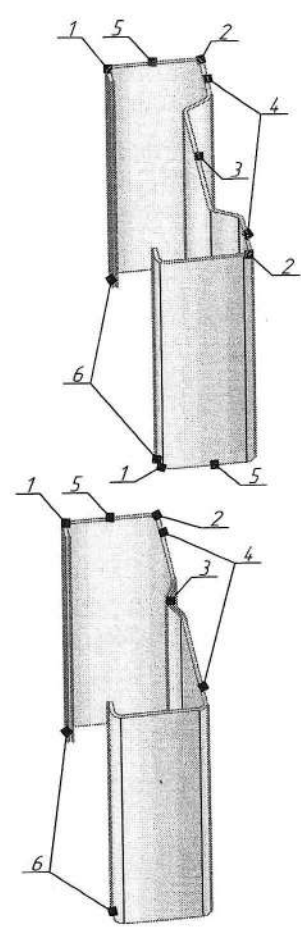
Лист
70

Термины и определения.

В настоящем ТУ применены термины по ГОСТ Р 1.12, ГОСТ 14350, ГОСТ Р 58384 и ГОСТ Р 58385, а также следующие термины с соответствующими определениями приведенными ниже:

- **гнутой профиль** - профиль, изготовленный методом холодной гибки из рулонной стали, в том числе оцинкованной, в процессе непрерывной прокатки или на гибочных станках;
- **термины** - определяющие назначения элементов профиля приведены в таблице Г1;
- **заготовка для профилирования (далее - штрипс)** - заготовка, предназначенная для изготовления гнутых профилей;
- **перфорированный профиль** - гнутый профиль с перфорированной стенкой или полками;
- **изготовитель** - ООО «ВинПроф»;
- **сокращенный сортамент** - сортамент профилей определенный изготовителем для публикации в настоящем ТУ.

Таблица Г1.

1. Радиус кривизны гнутого профиля	Радиус внутренней или внешней поверхности места изгиба гнутого профиля	
2. Угол изгиба гнутого профиля	Центральный угол места изгиба гнутого профиля	
3. Гофр гнутого профиля	Элемент гнутого профиля, образованный не менее чем тремя местами изгиба, два из которых имеют кривизну разных знаков. Примечание. Между местами изгиба гофра могут быть прямые участки.	
4. Стенка гнутого профиля	Плоский участок гнутого профиля, ограниченный двумя местами изгиба. Примечание. На стенке может быть гофр.	
5. Полка гнутого профиля	Плоский элемент гнутого профиля	
6. Отгиб полок гнутого профиля	Боковая продольная поверхность любого крайнего элемента полки гнутого профиля	

Инд. № подл.	Подп. и дата
Взам. инв. №	Инв. № дубл.
Подп. и дата	

Изм.	Лист	№ докум.	Подп.	Дата
------	------	----------	-------	------

ТУ 24.33.11 - 004 - 05074049 - 2024

Лист
71

Маркировка профилей.

Схема условного обозначения и маркировки профилей.

Маркировка	<u>X</u>	<u>X</u>	<u>X x X x X x X - X</u>	<u>X</u>	<u>X</u>	<u>X</u>				
Позиции маркировки	1	2	3	4	5	6	7	8	9	10

Таблица Д1.

Позиция маркировки	Маркировка по позициям
1	Изготовитель профиля ВП (ООО "ВинПроф")
2	Тип профиля
3	Размер стенки, высоты, профиля, в мм
4	Размер полок- разные полки через "/" двумя группами цифр, одинаковые полки одной группой цифр, в мм
5	Размер отгиба полки, в мм
6	Толщина металла, в мм
7	Длина профиля, в мм
8	Марка стали
9	Тип покрытия
10	Обозначение настоящего ТУ

Примеры обозначения профилей:

ВП С 150x50x15x2,0-4800 350 Ц ТУ 24.33.11-004-05074049-2024

Компания изготовитель - **ВП** (ООО "ВинПроф"), тип профиля - **С**, высота профиля (стенки) - **150** мм, полки профиля - **50** мм, отгиб полки - **15** мм, толщина металла профиля - **2,0** мм, длина профиля - **4800** мм, марка стали - **350**, тип покрытия исходной заготовки - цинковое **Ц**, изготовлено по **ТУ 24.33.11-004-05074049-2024**.

ВП U 200x60x4,0-3200 280 Ц ТУ 24.33.11-004-05074049-2024

Компания изготовитель - **ВП** (ООО "ВинПроф"), тип профиля - **U**, внутренний размер стенки профиля - **200** мм, полки профиля - **60** мм, толщина профиля - **4,0** мм, длина профиля - **3200** мм, марка стали - **280**, тип покрытия исходной заготовки - цинковое **Ц**, изготовлено по **ТУ 24.33.11-004-05074049-2024**.

ТУ 24.33.11 - 004 - 05074049 - 2024

Лист

72

Изм. Лист № докум. Подп. Дата

Копировал

Формат А4

Инв. № подл. Подп. и дата
 Взам. инв. № Инв. № дубл.
 Подп. и дата

При производстве профилей и в прочих предусмотренных случаях (по необходимости) применяется сокращенная маркировка, а так же краткая маркировка профилей.

Сокращенная маркировка профилей.

Маркировка	X	X	X x	X x	X x	X - X
Позиции маркировки	1	2	3	4	5	6

Позиции маркировки по Таблица Д1.

Примеры обозначения профилей:

ВП С 200x60x16x2,0-3500

Компания изготовитель - ВП (ООО "ВинПроф"), тип профиля - С, высота профиля (стенки) - 200 мм, полки профиля - 60 мм, отгиб полки - 16 мм, толщина металла профиля - 2,0 мм, длина профиля - 3500 мм.

ВП Z1 250x60x3,0-3200

Компания изготовитель - ВП (ООО "ВинПроф"), тип профиля - Z1, высота профиля (стенки) - 250 мм, полки профиля - 60 мм, толщина металла профиля - 3,0 мм, длина профиля - 3200 мм.

Краткая маркировка профилей.

Маркировка	X	X x	X x	X x	X
Позиции маркировки	2	3	4	5	6

Позиции маркировки по Таблица Д1.

Примеры обозначения профилей:

Σ 300x80x20x3.0

Тип профиля - Σ, высота профиля (стенки) - 300 мм, полки профиля - 80 мм, отгиб полки - 20 мм, толщина профиля - 3,0 мм, .

Z 200x60x16x1.5

Тип профиля - Z, высота профиля (стенки) - 200 мм, полки профиля - 60 мм, отгиб полки - 16 мм, толщина профиля - 1,5 мм.

Z1 250x60x1,2

Тип профиля - Z1, высота профиля (стенки) - 250 мм, полки профиля - 60 мм, толщина профиля - 1,2 мм.

Инд. № подл.	Подп. и дата
Взам. инв. №	Инд. № дубл.
Подп. и дата	

Изм.	Лист	№ докум.	Подп.	Дата
------	------	----------	-------	------

ТУ 24.33.11 - 004 - 05074049 - 2024

Маркировка профилей самоклеющимися этикетками (по требованию заказчика).



Рисунок Д1. Самоклеющаяся этикетка и позиции маркировки на ней.

1. Производитель продукции - ООО "ВинПроф";
2. Сокращенная марка профиля;
3. Маркировка по шифру заказчика;
4. Дата изготовления продукции;
5. Номер заказ/спецификация на изготовления продукции.

Инв. № подл.	Подп. и дата	Взам. инв. №	Инв. № дубл.	Подп. и дата

Изм.	Лист	№ докум.	Подп.	Дата

ТУ 24.33.11 - 004 - 05074049 - 2024

Лист
74

Допустимые отклонения размеров и поперечного сечения.

1. Толщина профиля.

Значения допустимой толщины используемого проката исходной заготовки применяется также и к номинальным толщинам стенок и полок гнутых профилей.

2. Допустимые отклонения размеров поперечного сечения гнутых профилей, изображенных на рисунках Приложения А - не должны превышать:

- по высоте стенки: $\pm 2,0$ мм;
- по высоте полки: $\pm 1,0$ мм;
- по высоте отгиба полки: $\pm 3,0$ мм. Разница размеров отгиба полки в одном сечении не более 1,0 мм;
- по длине: при $L \geq 2000$ мм - $+3,0$ мм, при $L < 2000$ мм - $+5,0$ мм.

При отрезе профиля, с применением предварительно сделанных засечек (по технологии производства), на торцах профиля могут быть выступы "обрезы", до 2,0 мм (Рисунок Е1).

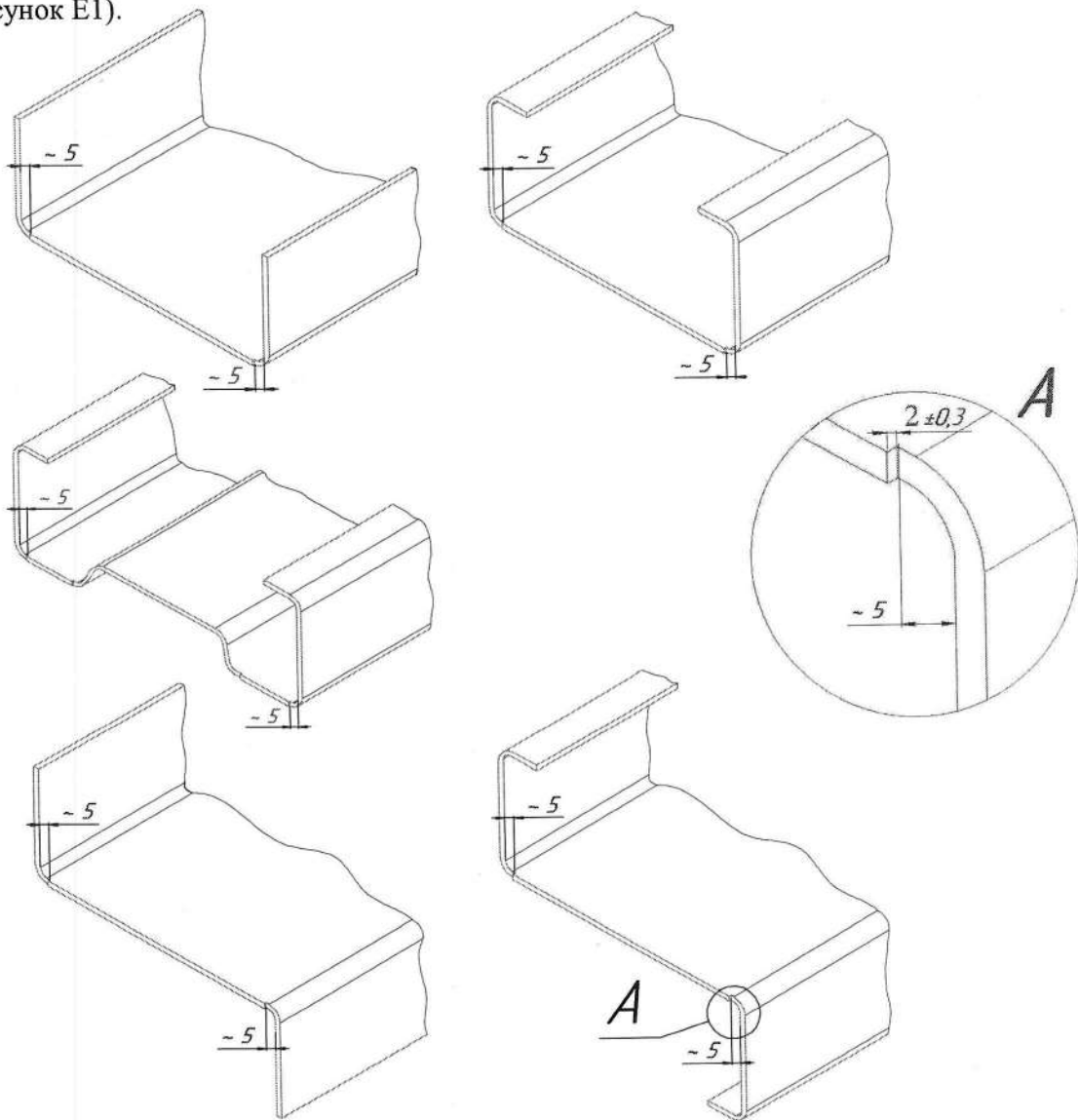


Рисунок Е1. Выступ на отрезе профиля. Размеры в миллиметрах.

Инв. № подл.	Подп. и дата
Взам. инв. №	Инв. № дубл.
Подп. и дата	

Изм.	Лист	№ докум.	Подп.	Дата

ТУ 24.33.11 - 004 - 05074049 - 2024

Лист
75

3. Допустимые отклонения угловых размеров любого типа профиля от угла 90° не должны превышать - $\pm 1^{\circ}30'$.

4. Предельные отклонения диаметра отверстий не должны превышать величин указанных в Таблице Е 1.

Таблица Е 1.

Параметры отверстий	Предельные отклонения
Диаметр до 16 мм включительно	+0,6
Диаметр более 16 мм	+0,9
Овал, прямоугольник, квадрат	$\pm 1,0$

4.1. Предельные отклонения между центрами отверстий устанавливаются согласованной технической документацией.

4.2. При отсутствии согласованной технической документации, предельные отклонения размеров между центрами отверстий допускаются:

- между двумя группами отверстий, в том числе по диагонали - $\pm 1,5$ мм;

- между группами отверстий (при расстоянии между группами L),
при $L \leq 6000$ мм - $\pm 3,0$ мм,

при $L > 6000$ мм - $\pm 0,0005 \cdot L$ мм

5. Кривизна.

Допустимое отклонение q (в мм) от прямой линии (см. рисунок Е2) не должно превышать $0,002 \times L$ (длина) в мм.

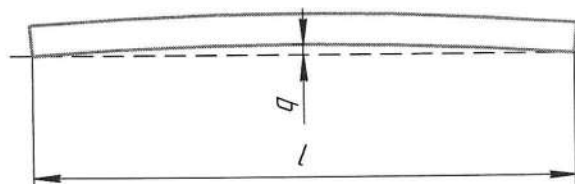


Рисунок Е2. Кривизна

В случае поставки профилей со сложным поперечным сечением, например профилей с сильно ассиметричным сечением, допустимые отклонения значения кривизны должны быть согласованы на момент оформления запроса или заказа.

6. Изгиб.

Угол изгиба не должен превышать одного градуса на метр. В случае поставки профилей со сложными сечениями допустимое отклонение значения изгиба должно быть согласовано на момент оформления запроса и заказа.

Инв. № подл.	Подп. и дата
Взам. инв. №	Инв. № дубл.
Подп. и дата	

Изм.	Лист	№ докум.	Подп.	Дата
------	------	----------	-------	------

ТУ 24.33.11 - 004 - 05074049 - 2024

Лист
76

7. Вогнутость, выпуклость.

Допустимые отклонения значений вогнутости или выпуклости плоских сторон (см. рисунок Е3) не должны превышать 0,8% от высоты h ($h1$); при этом минимально

Приложение Е. (Продолжение). Обязательное.

допустимое значение равняется 0,5мм. Допустимое отклонение значения вогнутости и выпуклости не зависит от допустимых отклонений значений поперечных сечений и не может учитываться последними. Допустимы значения вогнутости или выпуклости, которые находятся в пределах установленного диапазона отклонений.

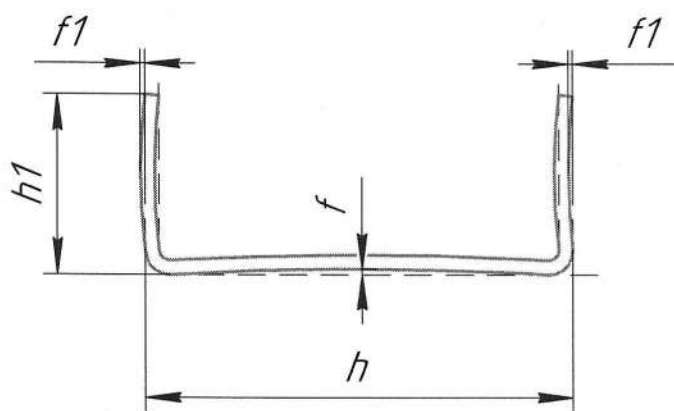


Рисунок Е3. Выпуклость, вогнутость.

Инв. № лодл.	Подп. и дата	Взам. инв. №	Инв. № дубл.	Подп. и дата

Изм.	Лист	№ докум.	Подп.	Дата

ТУ 24.33.11 - 004 - 05074049 - 2024

Лист
77

**Соответствие марок оцинкованного проката
по ГОСТ 14918-2020 (ISO 4998:2014) маркам оцинкованного проката,
установленным в Европейском стандарте EN10346:2015**

Таблица Ж1.

п/п	ГОСТ 14918-2020 (ISO 4998:2014, NEQ)	EN10346:2015
1	250	S250GD
2	280	S280GD
3	320	S320GD
4	350	S350GD
5	450	S450GD

Инд. № подл.	Подп. и дата	Взам. инв. №	Инд. № дубл.	Подп. и дата

Изм.	Лист	№ докум.	Подп.	Дата

ТУ 24.33.11 - 004 - 05074049 - 2024

Материалы исходной заготовки для профилирования и нормативные документы

Таблица 31.

№ п/п	Наименование материала исходной заготовки	Нормативный документ
1	Прокат листовой горячеоцинкованный Технические условия.	ГОСТ 14918-2020
2	Конструкционная стальная полоса и лист, покрытые путем непрерывного погружения в горячий цинковый расплав	EN 10147
3	Стальная полоса и лист, покрытые путем непрерывного погружения в горячий цинково – алюминиевый расплав	EN 10214
4	Стальная полоса и лист, покрытые путем непрерывного погружения в горячий алюминиево – цинковый расплав	EN 10215
5	Прокат тонколистовой холоднокатаный и горячекатаный оцинкованный с полимерным покрытием с непрерывных линий	ГОСТ 34180-2017

Инд. № подл.	Подп. и дата	Взам. инв. №	Инв. № дубл.	Подп. и дата

Изм.	Лист	№ докум.	Подп.	Дата

ТУ 24.33.11 - 004 - 05074049 - 2024

Лист
79

ПЕРЕЧЕНЬ

Документов, на которые имеются ссылки в настоящих технических условиях.

Таблица И1.

№	Обозначение нормативного документа	Наименование нормативного документа
1	ГОСТ 14918-2020	Прокат листовой горячеоцинкованной Технические условия.
2	ГОСТ 34180-2017	Прокат тонколистовой холоднокатаный и холоднокатаный горячеоцинкованный с полимерным покрытием с непрерывных линий. Технические условия
3	ГОСТ 19904-90	Прокат листовой холоднокатаный. Сортамент
4	ГОСТ Р 58384-2019	Профили стальные гнутые из холоднокатанной стали для строительства. Технические условия.
5	ГОСТ Р 58385-2019	Профили стальные гнутые из холоднокатанной стали для строительства. Сортамент
6	СП 260.1325800.2016	Конструкции стальные тонкостенные из холодногнутого оцинкованных профилей и гофрированных листов. Правила проектирования.
7	ГОСТ 15846-2002	Продукция, отправляемая в районы Крайнего Севера и приравненные к ним местности. Упаковка, маркировка, транспортирование и хранение
8	ГОСТ 7566-2018	Металлопродукция. Приемка, маркировка, упаковка, транспортирование и хранение. (с Изменением N 1)
9	ГОСТ Р ИСО 9001-2015	Системы менеджмента качества. Требования
10	ГОСТ 26877-2008	Металлопродукция. Методы измерения отклонений формы
11	ГОСТ 58939-2020	Система обеспечения точности геометрических параметров в строительстве. Правила выполнения измерений. Элементы заводского изготовления
12	ГОСТ 7502-98	Рулетки измерительные металлические. Технические условия
13	ГОСТ 164-90	Штангенрейсмасы. Технические условия
14	ГОСТ 166-89	Штангенциркули. Технические условия (с Изменениями N 1-2)
15	ГОСТ 5378-88	Угломеры с нониусом. Технические условия
16	ГОСТ 8026-92	Линейки поверочные. Технические условия
17	ГОСТ 427-75	Линейки измерительные металлические. Технические условия (с Изменениями N 1, 2, 3)
18	ГОСТ 3749-77	Угольники поверочные 90°. Технические условия (с Изменениями N 1-4)
19	ГОСТ 15150-69	Машины, приборы и другие технические изделия. Исполнения для различных климатических районов. Категории, условия эксплуатации, хранения и транспортирования в части воздействия климатических факторов внешней среды (с Изменениями N 1, 2, 3, 4, 5)
20	ГОСТ 12.3.002-2014	Система стандартов безопасности труда (ССБТ). Процессы производственные. Общие требования безопасности (Переиздание)
21	ГОСТ 12.1.005-88	Система стандартов безопасности труда (ССБТ). Общие санитарно-гигиенические требования к воздуху рабочей зоны (с Изменением N 1)
22	ГОСТ Р ИСО 14031-2023	Экологический менеджмент. Оценка экологической эффективности. Руководство по оценке экологической эффективности

Инд. № подл.	Взам. инв. №	Инд. № дубл.	Подп. и дата

Изм.	Лист	№ докум.	Подп.	Дата

ТУ 24.33.11 - 004 - 05074049 - 2024

